

**НАЦИОНАЛЬНОЕ ОБЪЕДИНЕНИЕ СТРОИТЕЛЕЙ**

**Стандарт организации**

**Инженерные сети наружные**

**МОНТАЖ ВНЕШНИХ  
ГОРЯЧИХ ТРУБОПРОВОДОВ  
ИЗ ГИБКИХ НЕМЕТАЛЛИЧЕСКИХ ТРУБ**

**Правила, контроль выполнения,  
требования к результатам работ**

**СТО НОСТРОЙ 2.18.222-2018**

**ИЗДАНИЕ ОФИЦИАЛЬНОЕ**

**Москва 2018**

НАЦИОНАЛЬНОЕ ОБЪЕДИНЕНИЕ СТРОИТЕЛЕЙ

---

Стандарт организации

Инженерные сети наружные

МОНТАЖ ВНЕШНИХ ГОРЯЧИХ ТРУБОПРОВОДОВ  
ИЗ ГИБКИХ НЕМЕТАЛЛИЧЕСКИХ ТРУБ

Правила, контроль выполнения,  
требования к результатам работ

СТО НОСТРОЙ 2.18.222-2018

Издание официальное

---

Закрытое акционерное общество «ИСЗС – Консалт»

Москва 2018

## Предисловие

- |   |                                     |  |
|---|-------------------------------------|--|
| 1 | РАЗРАБОТАН                          | Закрытым акционерным обществом «ИСЗС – Консалт»  |
| 2 | ПРЕДСТАВЛЕН НА<br>УТВЕРЖДЕНИЕ       | Комитетом по жилищно-гражданскому, промышленному строительству Ассоциации «Национальное объединение строителей», протокол от 23 ноября 2018 г. № 7 |
| 3 | УТВЕРЖДЕН<br>И ВВЕДЕН<br>В ДЕЙСТВИЕ | Решением Совета Ассоциации «Национальное объединение строителей», протокол от 24 декабря 2018 г. № 135   |
| 4 | ВВЕДЕН                              | ВПЕРВЫЕ  |

© Ассоциация «Национальное объединение строителей», 2018

© СОЮЗ «ИСЗС-Монтаж», 2018

*Распространение настоящего стандарта осуществляется в соответствии с действующим законодательством и с соблюдением правил, установленных Национальным объединением строителей*

## Содержание

1	Область применения .....	1
2	Нормативные ссылки .....	1
3	Термины и определения.....	3
4	Обозначения и сокращения .....	5
5	Общие требования при производстве работ по монтажу внешних горячих трубопроводов .....	6
6	Монтаж внешних горячих трубопроводов .....	9
7	Проход внешних горячих трубопроводов через стены камер .....	33
8	Ввод внешних горячих трубопроводов в здания и сооружения.....	36
9	Пересечение внешних горячих трубопроводов при монтаже ответвлений .....	39
10	Монтаж запорной арматуры на внешних горячих трубопроводах .....	41
11	Испытания внешних горячих трубопроводов .....	44
12	Контроль выполнения и оценка соответствия выполненных работ .....	46
	Приложение А (справочное) Сортамент и показатели трубных конструкций.....	50
	Приложение Б (справочное) Параметры прокладки трубных конструкций, примеры типовых технологических схем монтажа и гидро- теплоизоляции .....	59
	Приложение В (справочное) Показатели фасонных частей трубных конструкций.....	68
	Приложение Г (справочное) Параметры проходов трубных конструкций через стены камер .....	78
	Приложение Д (справочное) Показатели теплоизолирующих деталей трубных конструкций.....	81
	Приложение Е (справочное) Вводы трубных конструкций в здания и сооружения.....	85

## **СТО НОСТРОЙ 2.18.222-2018**

Приложение Ж (рекомендуемое) Форма акта сдачи-приемки внешних горячих трубопроводов из гибких неметаллических труб .....	87
Приложение И (обязательное) Карта контроля соблюдения требований стандарта СТО НОСТРОЙ 2.18.222-2018 .....	88
Библиография.....	94

## Введение

Настоящий стандарт разработан в рамках Программы стандартизации Национального объединения строителей в соответствии с требованиями Градостроительного кодекса Российской Федерации, определенными в пункте 2 статьи 55.13, пункте 1 статьи 55.15, пункте 10 статьи 55.20 (в редакции Федерального закона от 03.07.2016 № 372-ФЗ «О внесении изменений в Градостроительный кодекс Российской Федерации и отдельные законодательные акты Российской Федерации») и направлен на реализацию Федерального закона от 27 декабря 2002 г. № 184-ФЗ «О техническом регулировании», Федерального закона от 30 декабря 2009 г. № 384-ФЗ «Технический регламент о безопасности зданий и сооружений», Федерального закона от 23 ноября 2009 г. № 261-ФЗ «Об энергосбережении и о повышении энергетической эффективности и о внесении изменений в отдельные законодательные акты Российской Федерации».

Настоящий стандарт устанавливает правила производства монтажных работ по прокладке внешних горячих трубопроводов для горячего водоснабжения и отопления из неметаллических гибких труб (трубных конструкций в гидро-теплоизоляции, фасонных соединительных частей и гидро-теплоизолирующих деталей), контроль их выполнения, а также требования к результатам работ.

Стандарт конкретизирует требования СП 74.13330.2011 (разделов 4 и 8), касающиеся внешних трубопроводов горячего водоснабжения и отопления из гибких неметаллических труб в части их монтажа (сборки и укладки в траншеи) и испытаний.

В стандарте представлены особенности монтажа трубных неметаллических изделий и трубных конструкций, соответствующих ГОСТ Р 54468–2011 и техническим условиям отечественных производителей, изложены особенности сборки трубопроводов, а также правила испытаний и устранения дефектов с использованием рекомендуемых производителями способов.

## **СТО НОСТРОЙ 2.18.222-2018**

Авторский коллектив: канд. техн. наук *А.А. Отставнов* (ОАО «НИИМосстрой»), канд. техн. наук *А.В. Бусахин* (ООО «Третье Монтажное Управление «Промвентиляция»), канд. воен. наук *Ю.Н. Павлов* (МИИТ), *Ф.В. Токарев* (Союз «ИСЗС-Монтаж»), *А.Н. Галуша*, *Д.И. Свистунов* (Союз «ИСЗС–Проект»). При участии: *С.В. Мироновой*, *В.И. Токарева* (Союз «ИСЗС–Монтаж»).

СТАНДАРТ НАЦИОНАЛЬНОГО ОБЪЕДИНЕНИЯ СТРОИТЕЛЕЙ

---

**Инженерные сети наружные**

**МОНТАЖ ВНЕШНИХ ГОРЯЧИХ ТРУБОПРОВОДОВ  
ИЗ ГИБКИХ НЕМЕТАЛЛИЧЕСКИХ ТРУБ**

**Правила, контроль выполнения, требования к результатам работ**

External utilities

Mounting external hot pipelines from flexible nonmetal pipes

Regulations, control, requirements

---

## **1 Область применения**

1.1 Настоящий стандарт распространяется на внешние горячие трубопроводы из гибких неметаллических труб по ГОСТ Р 54468, производимых в нескольких модификациях и конструктивных исполнениях (одно- двух- и четырехтрубных конструкции), для горячего водоснабжения и отопления при значениях рабочего давления в диапазоне от 0,6 МПа (6 бар) до 1 МПа (10 бар) и соответствующей этому диапазону рабочей температуры от 95 °С до 75 °С.

## **2 Нормативные ссылки**

В настоящем стандарте использованы нормативные ссылки на следующие документы:

ГОСТ 9.602–2016 Единая система защиты от коррозии и старения. Сооружения подземные. Общие требования к защите от коррозии



## **СТО НОСТРОЙ 2.18.222-2018**

ГОСТ 10296–79 Изол. Технические условия

ГОСТ 3262–75 Трубы стальные водогазопроводные. Технические условия

ГОСТ 4248–92 Доски асбестоцементные электротехнические дугостойкие.

Технические условия

ГОСТ 5631–79 Лак БТ-577 и краска БТ-177. Технические условия

ГОСТ 7502–98 Рулетки измерительные металлические. Технические условия

ГОСТ 8240–97 Швеллеры стальные горячекатаные. Сортамент

ГОСТ 8278–83 Швеллеры стальные гнутые равнополочные. Сортамент

ГОСТ 8509–93 Уголки стальные горячекатаные равнополочные. Сортамент

ГОСТ 8736–2014 Песок для строительных работ. Технические условия

ГОСТ 9416–83 Уровни строительные. Технические условия

ГОСТ 10704–91 Трубы стальные электросварные прямошовные. Сортамент

ГОСТ 19425–74 Балки двутавровые и швеллеры стальные специальные.

Сортамент

ГОСТ 24137–80 Детали крепления трубопроводов. Хомуты. Конструкция и размеры

ГОСТ 24856–2014 Арматура трубопроводная. Термины и определения

ГОСТ Р 54468–2011 Трубы гибкие с тепловой изоляцией для систем теплоснабжения, горячего и холодного водоснабжения. Общие технические условия

СП 45.13330.2017 «СНиП 3.02.01-87 Земляные сооружения, основания и фундаменты»

СП 48.13330.2011 «СНиП 12-01-2004 Организация строительства»

СП 61.13330.2012 «СНиП 41-03-2003 Тепловая изоляция оборудования и трубопроводов»

СП 74.13330.2011 «СНиП 3.05.03-85 Тепловые сети»

СП 124.13330.2012 «СНиП 41-02-2003 Тепловые сети»

СП 129.13330.2011 Наружные сети и сооружения водоснабжения и канализации

СТО НОСТРОЙ 2.16.165-2014 Инженерные сети наружные. Монтаж подземных водопроводов и трубопроводов напорной канализации из труб из высокопрочного чугуна с шаровидным графитом. Правила, контроль выполнения и требования к результатам работ

Р НОСТРОЙ/НОП 2.17.7-2013 Инженерные сети наружные. Канализация и водостоки. Рекомендации по проектированию, монтажу, эксплуатации, ремонту и утилизации трубопроводов из труб из полиолефинов со структурированной стенкой

Примечание – При пользовании настоящим стандартом целесообразно проверить действие ссылочных нормативных документов в информационной системе общего пользования – на официальных сайтах национального органа Российской Федерации по стандартизации и НОСТРОЙ в сети Интернет или по ежегодно издаваемым информационным указателям, опубликованным по состоянию на 1 января текущего года. Если ссылочный документ заменен (изменен, актуализирован), то при пользовании настоящим стандартом следует руководствоваться новым (измененным, актуализированным) документом. Если ссылочный документ отменен без замены, то положение, в котором дана ссылка на него, применяется в части, не затрагивающей эту ссылку.

### 3 Термины и определения

В настоящем стандарте применены термины в соответствии с ГОСТ 24856, ГОСТ Р 54468, СТО НОСТРОЙ 2.16.165-2014, Р НОСТРОЙ/НОП 2.17.7-2013, а также следующие термины с соответствующими определениями:

**3.1 внешний горячий трубопровод из гибких неметаллических труб, ВГТгнт:** Система, состоящая из гибких трубных конструкций (3.8), соединительных деталей, фасонных соединительных частей, тепло- и гидроизолирующих деталей, транспортирующая воду с температурой более 40 °С.

## СТО НОСТРОЙ 2.18.222-2018

**3.2 непроходной канал:** Протяженное подземное сооружение, предназначенное для прокладки тепловых сетей, в котором не предусмотрено присутствие обслуживающего персонала.

3.3

**ответвление:** Участок тепловой сети, непосредственно присоединяющий тепловой пункт к магистральным тепловым сетям или отдельное здание и сооружение к распределительным тепловым сетям.

[СП 124.13330.2012, пункт 3.9]

3.4

**проходной канал:** Протяженное подземное сооружение с высотой прохода в свету 1,8 м, и шириной прохода между изолированными трубопроводами равный  $D_n+100$  мм, но не менее 700 мм, предназначенное для прокладки тепловых сетей без постоянного присутствия обслуживающего персонала.

[СП 124.13330.2012, пункт 3.11]

3.5

**срок службы тепловых сетей:** Период времени в календарных годах со дня ввода в эксплуатацию, по истечении которого следует провести экспертное обследование технического состояния трубопровода с целью определения допустимости, параметров и условий дальнейшей эксплуатации трубопровода или необходимости его демонтажа.

[СП 124.13330.2012, пункт 3.5]

3.6

**тепловой пункт:** Сооружение с комплектом оборудования, позволяющее изменить температурный и гидравлический режимы теплоносителя, обеспечить учет и регулирование расхода тепловой энергии и теплоносителя

[СП 124.13330.2012, пункт 3.12]

## 3.7

**тоннель (коллектор коммуникационный):** Протяженное подземное сооружение с высотой прохода в свету не менее 1,8 м, предназначенное для прокладки тепловых сетей, отдельно или совместно с другими коммуникациями с постоянным присутствием обслуживающего персонала.

[СП 124.13330.2012, пункт 3.10]

**3.8 трубная конструкция:** Многослойное изделие, состоящее из гибкой неметаллической напорной трубы, изолирующего слоя и защитной оболочки.

Примечание – В зависимости от количества напорных труб трубная конструкция может быть однотрубной или многотрубной, если напорных труб две и более.

## 4 Обозначения и сокращения

В стандарте применены следующие обозначения и сокращения:

ВГТгнт – внешний горячий трубопровод из гибких неметаллических труб;

ОК – операционный контроль;

ПД – проектная документация;

ППР – проект производства работ;

ППУ – пенополиуретан;

ПЭ – полиэтилен;

ПЭ-С – сшитый полиэтилен;

РД – рабочая документация;

ТК – технологическая карта;

ТрК – трубная конструкция из гибких неметаллических труб;

ТП – технологический процесс;

ТПП – типовые технологические процессы;

ТТС – типовая технологическая схема;

ТУ – технические условия;

SDR – отношение наружного диаметра напорной трубы к толщине стенки.

## 5 Общие требования к производству работ по монтажу внешних горячих трубопроводов

5.1 Монтаж внешних горячих трубопроводов из гибких неметаллических труб (ВГТгнт) для горячего водоснабжения и отопления при видах прокладки: траншейная (бесканальная), тоннельная или в коллекторах, в проходных и непроходных каналах, в футлярах, надземная, – следует производить в соответствии с проектом производства работ (ППР), разработанным по проектной документации (ПД) и рабочей документации (РД), соблюдая положения настоящего стандарта.

Примечание – При разработке ППР учитывают особенности прокладки ВГТгнт в условиях городских застроек и предусматривают применение промышленных методов монтажа, не требующих производства непосредственно на объекте подгоночных операций (резки, сверления, регулировки и др.), а также используют типовые технологические процессы (ТП).

5.2 При производстве монтажных работ при траншейной прокладке необходимо выполнять требования к допустимым расстояниям между трубопроводами и зданиями, сооружениями, а также инженерными коммуникациями (см. таблица 5.1, СП 124.13330.2012 (выборка из таблицы А.3)).

Таблица 5.1 – Расстояния по горизонтали в свету при траншейной прокладке ВГТгнт до зданий, сооружений и инженерных сетей

Расстояния, м	Объект
10,75	До оси ближайшего пути электрифицированной железной дороги
5	До фундаментов зданий и сооружений в непросадочных грунтах
4	До оси ближайшего пути железной дороги колеи 1520 мм
2,8	То же, колеи 750 мм и до оси ближайшего трамвайного пути
3	До ближайшего сооружения земляного полотна железной дороги и до фундаментов опор контактной сети железных дорог
2	До фундаментов опор мостов, путепроводов, до силовых и контрольных кабелей напряжением до 35 кВ и маслонаполненных кабелей (более 110 кВ) и до ствола деревьев
1,5	До бортового камня улицы, дороги (кромки проезжей части, укрепленной полосы обочины), до фундаментов ограждений и опор трубопроводов и до водопроводов

## Продолжение таблицы 5.1

Расстояния, м	Объект
1	До наружной боровки кювета или подошвы насыпи дороги; до кустарников; до дренажей и дождевой, производственной и бытовой канализации; до блока телефонной канализации, бронированного кабеля связи в трубах и до радиотрансляционных кабелей; до мачт и столбов наружного освещения и сети связи и до мачт и столбов трамваев и троллейбусов
1	До фундаментов опор воздушных линий электропередачи при напряжении (при сближении и пересечении): до 1 кВ
2	свыше 1 до 35 кВ
3	свыше 35 кВ
1	До газопроводов давлением: до 0,3 МПа
1,5	более 0,3 до 0,6 МПа
2	более 0,6 до 1,2 МПа

5.3 Монтаж ВГТгнт следует выполнять при температурах наружного воздуха не ниже минус 10 °С с учетом общих требований СП 124.13330.2012 (раздел 12).

Примечание – Особенности прокладки пластмассовых трубопроводов при соединениях с трубами из других материалов приведены в СП 40-102-2000 [1, пункты 5.4.9, 5.4.10], а при соединениях между собой и ответвителями – в СП 41-107-2004 [2, пункты 6.18].

5.4 Соединять ТрК и теплоизолировать стыки следует при температурах наружного воздуха выше 0 °С. При меньших значениях температур указанные работы допускается производить только в специальных отапливаемых помещениях.

Примечание – Прокладку ТрК с барабанов осуществляют, как правило, с использованием автотранспорта, имеющего автоприцеп для прогрева ТрК.

5.5 Производить монтаж ВГТгнт с использованием ТрК зарубежных предприятий-изготовителей следует с учетом требований настоящего стандарта.

5.6 При монтаже ВГТгнт следует применять механизмы, приспособления и инструменты, рекомендованные в технической документации предприятий-изготовителей ТрК и комплектующих изделий.

5.7 На объекте следует вести специальные журналы учета работ по монтажу ВГТгнт (далее – журналы производства работ) в соответствии с РД 11-05-2007 [3].

## СТО НОСТРОЙ 2.18.222-2018

5.8 Условия транспортирования и хранения ТрК, комплектующих изделий и материалов, предназначенных для монтажа ВГТгнт, должны соответствовать технической документации предприятий-изготовителей и положениям 5.8.1 – 5.8.9.

5.8.1 Доставку ТрК, комплектующих изделий и материалов на объект следует осуществлять с учетом требований предприятий-изготовителей ВГТгнт по графику, учитывающему порядок и стадии выполнения монтажа по ППР.

5.8.2 ТрК следует поставлять на строительную площадку в бухтах или на барабанах необходимой длины согласно ПД.

При транспортировке бухт вручную допускается катить их по поверхности земли (при отсутствии на земле камней и других острых предметов, повреждающих оболочки ТрК).

5.8.3 Погрузку-разгрузку и транспортирование бухт и комплектующих изделий (кроме металлических) следует производить при температуре наружного воздуха  $\geq$  минус 18 °С ручным или механизированным способом с применением специальных приспособлений, не допускающих повреждение ТрК (например, мягких полотенец шириной не менее 50 мм). Запрещается сбрасывать и перетаскивать бухты (в том числе в размотанном состоянии) волоком по асфальту или по другой грубой поверхности.

5.8.4 Условия хранения ТрК, изделий и материалов, принятых в монтаж, должны соответствовать требованиям к их хранению, указанным в технической документации предприятий-изготовителей или ТУ на них.

Бухты допускается хранить на улице под навесом в вертикальном либо в горизонтальном положении на ровных площадках друг на друге при общей высоте штабеля  $\leq$  2-х метров на подкладках высотой, превышающей на 5 см толщину изоляции на них. Не допускается хранить бухты на подкладках с острыми краями и в местах, где возможны непосредственный контакт изоляции ТрК с водой или воздействие прямых солнечных лучей.

5.8.5 При размещении бухт на наклонной поверхности необходимо обеспечивать равномерное опирание по всей длине, исключая соскальзывание бухт.

5.8.6 Срок хранения бухт на складе не должен превышать 2 года со дня изготовления. При длительном хранении (больше месяца) концы ТрК должны быть защищены пластмассовыми заглушками (или полиэтиленовой пленкой), которые следует снимать непосредственно перед монтажом соединительных деталей.

5.8.7 Соединительные детали и материалы для устройства ВГТгнт из ТрК следует хранить отдельно в закрытых помещениях.

## **6 Монтаж внешних горячих трубопроводов**

### **6.1 Подготовительные работы**

6.1.1 Перед началом монтажа ВГТгнт необходимо выполнить следующие подготовительные работы:

- входной контроль и приемка РД, ППР, технической документации, оборудования (ТрК, комплектующих изделий) и расходных материалов;
- подготовка выемок для прокладки ВГТгнт.

6.1.2 При входном контроле:

- РД, ППР и технической документации необходимо осуществлять проверку:
  - а) наличия и комплектности РД (схем и чертежей со штампом «К производству работ») с учетом с требований СП 48.13330.2011 (пункты 5.4 – 5.5);
  - б) наличия ППР, оформленного с учетом СП 48.13330.2011 (пункты 5.7.2.1, 5.7.5, 5.7.6);
  - в) наличия, комплектности и соответствия РД технической документации: паспортов, сертификатов, инструкций по применению на ТрК комплектующие изделия и расходные материалы.

Результаты входного контроля РД, ППР и технической документации должны быть записаны в журнале производства работ.



## **СТО НОСТРОЙ 2.18.222-2018**

6.1.3 При приемке ТрК, комплектующих изделий и расходных материалов следует проверить:

а) документарно – соответствие ТрК, комплектующих изделий и расходных материалов требованиям РД (см. также показатели в приложениях А и В);

б) визуально – внешний вид поставляемых ТрК и комплектующих изделий (соединительные детали, фасонные соединительные части, тепло- и гидроизолирующие детали, др.), в том числе:

- наличие крепежа ТрК в бухтах и (или) барабанах;
- отсутствие повреждений оболочки ТрК;
- наличие заглушек на торцевых частях ТрК.

Примечание – ТрК и комплектующие изделия с дефектами, выявленными на стадии входного контроля, не запрещается использовать после устранения дефектов в порядке, установленном предприятием-изготовителем и согласованным с проектной и эксплуатирующей организациями.

6.1.4 Приемку ТрК, комплектующих изделий и расходных материалов завершают составлением актов (в произвольной форме) о передаче в монтаж ВГТгнт, а при наличии дефектов – оформлением акта с указанием обнаруженных дефектов и порядка их устранения.

6.1.5 Перед производством монтажных работ по прокладке ВГТгнт необходимо проверить наличие всех выемок (траншеи для трубопроводов и котлован для камер (колодцев), приямки для сборки соединений), выполненных в соответствии с РД, ППР и размерами по СП 45.13330.2017 (подраздел 6.1, таблицы 6.1 и 6.2).

Результаты проверки занести в журнал производства работ.

## **6.2 Производство монтажных работ по прокладке внешних горячих трубопроводов**

### **6.2.1 Правила, обязательные при всех видах прокладки.**

6.2.1.1 При производстве монтажных работ по прокладке ВГТгнт необходимо производить размотку ТрК из бухт и (или) барабанов с учетом следующих правил:

а) при температурах наружного воздуха ниже 0 °С ТрК бухты и (или) барабаны рекомендуется перед размоткой выдерживать в теплом помещении не менее 8 – 10 часов.

б) при хранении бухт и (или) барабанов на открытом воздухе (вне теплого помещения) их следует прогревать в соответствии с ППР (например, в предусмотренных для этих целей палатке или автоприцепе, допускается прогревание тепловой пушкой накрытой брезентом бухты и (или) барабана);

Примечание – Во избежание возникновения трещин на полиэтиленовой оболочке во время размотки бухты и (или) барабана прогревать ТрК рекомендуется изнутри и снаружи.

в) монтажные ремни, которыми ТрК зафиксированы в бухте, следует разрезать по мере размотки бухты;

г) концы размотанных трубопроводов необходимо закрывать заглушками, в том числе на время перерыва в монтаже;

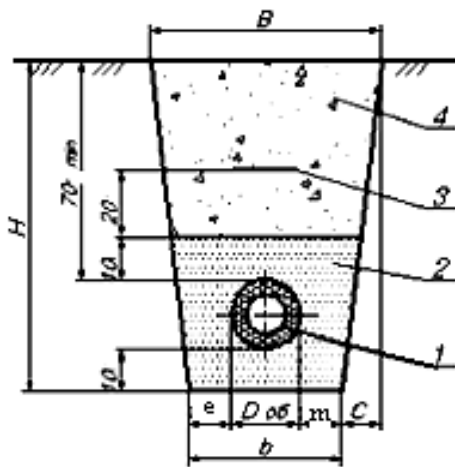
6.2.1.2 Провести дополнительный осмотр ТрК и комплектующих изделий непосредственно перед сборкой и монтажом с целью обнаружения дефектов и отсутствия в них поверхностных или сточных вод, а также посторонних предметов.

### **6.2.2 Траншейная прокладка внешних горячих трубопроводов.**

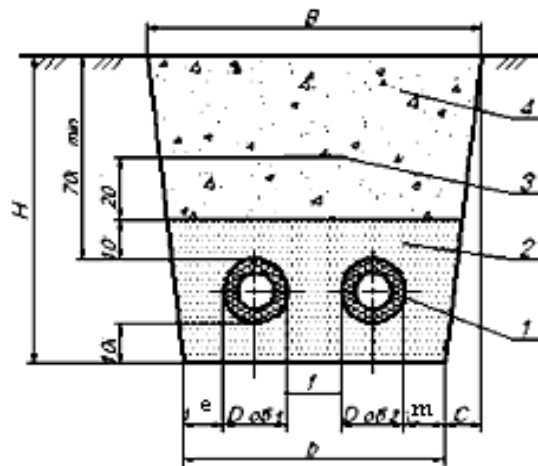
6.2.2.1 Траншейную прокладку ВГТгнт следует производить в соответствии с РД с учетом 5.2.

6.2.2.2 При производстве земляных работ, обеспечивающих траншейную прокладку ВГТгнт, траншеи следует выполнять с размерами по РД, соответствующими количеству размещаемых в них ТрК (см. рисунок 6.1).

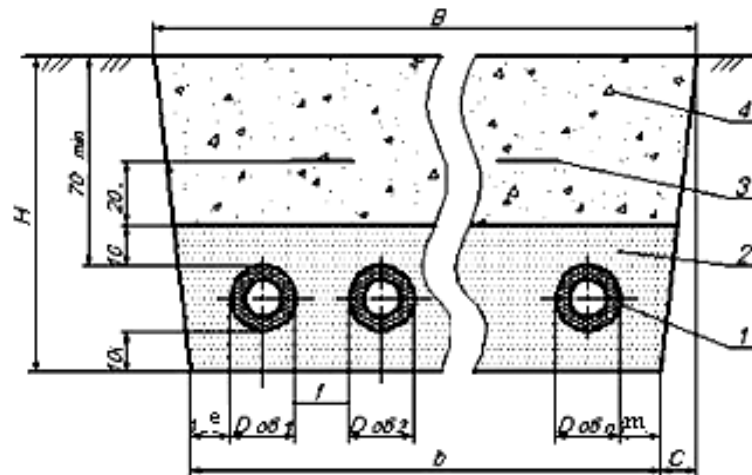
а)



б)



в)



а) один ТрК; б) два ТрК; в) три и более ТрК;

$H, b, B$  – глубина, минимальная ширина по дну и верху траншей;  $D_{об}, D_{об1}, D_{об2}, D_{обn}$  – наружные диаметры оболочек первой, второй и  $n$ -ой ТрК;  $e, m$  – расстояния между ТрК и стенками траншеи;  $f$  – расстояние между ТрК;  $C$  – заложение откоса траншеи;

1 – трубопроводы; 2 – просеянный песок; 3 – сигнальная лента; 4 – грунт

Рисунок 6.1 – Расположение ТрК в траншеях

Примечание – Минимальная ширина траншеи по дну равна сумме наружных диаметров оболочек  $D_{об}, D_{об1}, D_{об2}, D_{обn}$ , ТрК и расстояний между ними и стенками траншеи  $e$  и  $m$ , обеспечивающих свободное перемещение рабочих при выполнении технологических процессов и прокладке ТрК в траншею.

6.2.2.3 Заложения откосов траншеи  $C$  должны соответствовать требованиям ППР и составлять:

- $0,67H$  – для насыпных несслежавшиеся грунтов;
- $0,5H$  – для песчаных грунтов;
- $0,25H$  – для супесей.

6.2.2.4 При подготовке траншеи для укладки ТрК следует контролировать выполнение глубины траншеи по РД с целью:

- обеспечения параллельного расположения ТрК относительно дна траншеи (проверять визуально);

- исключения пересечений ТрК других подземных коммуникаций (каналов связи, электрокабелей, канализации, водостоков и т.п.).

6.2.2.5 Сборку и монтаж ВГТгнт в соответствии с РД и ППР следует производить после проверки готовности траншеи по 6.1.5.

6.2.2.6 Укладывать ТрК с бухт на дно траншеи следует в соответствии с РД и ППР, разматывая их с бухты, с учетом 6.2.1.1, с использованием одной из типовых технологических схем (ТТС):

- с поверхности земли, с последующим опусканием по откосной стенке траншеи (не следует сматывать конструкции в траншеи, заполненные водой), бухту при этом прокатывают вдоль траншеи по ее бровке;

- в самой траншее, бухту следует прокатывать по дну траншеи либо ТрК следует протаскивать вдоль траншеи (при наличии в траншеи креплений стенок);

- над траншеей (на лежнях, смотанную на лежни ТрК следует укладывать на дно траншеи по мере удаления из-под нее лежней).

6.2.2.7 Выравнивать ТрК следует в размотанном состоянии путем нагрева окружающим воздухом в течение 3–5 часов, либо искусственным путем (продувка теплым воздухом – внутри и обдувка снаружи).

## СТО НОСТРОЙ 2.18.222-2018

Для выравнивания ТрК диаметром  $\geq 110$  мм необходимо, чтобы они находились в размотанном состоянии не менее 4 – 5 часов без дополнительного прогрева.

Запрещается вытягивать ТрК с использованием строительной техники, лебедок и т.п.

6.2.2.8 Разматывать и укладывать в траншею ТрК с барабана на дно траншеи следует с использованием следующих ТТС:

- ТрК сматывать с барабана, постепенно удаляя стяжные ремни по ходу продвижения спецмашины с установленным на ней барабаном вдоль траншеи, на поверхность с последующим опусканием ее по откосной стенке на дно в проектное положение (использовать при наличии достаточного свободного пространства для движения спецмашины);

- ТрК сматывать с барабана на поверхность земли и одновременно с этим протягивать на требуемое расстояние, затем опускать ее по откосной стенке в траншею и размещать в соответствии с РД на дне траншеи (использовать при отсутствии достаточного свободного пространства, и спецмашина остается на месте на минимально возможном расстоянии от траншеи);

- сочетать обе ТТС, подходящих для этого участка трассы ВГТгнт.

6.2.2.9 Размотку ТрК с барабана, начало и конец которой зафиксированы монтажными ремнями, следует осуществлять вручную (во избежание повреждения оболочки) с помощью строп (мягкие пеньковые канаты, брезентовые полотенца, веревки или другие мягкие чалочные приспособления), предварительно прогрев барабан с ТрК (см. 6.2.1.1, перечисление б)) в следующей последовательности:

- обвязать начало ТрК длинной стропой и произвести натяжку, одновременно освобождая ее от барабана (на платформе спецприцепа должно находиться не менее двух человек, которые должны притормаживать вращающийся барабан);

- вывести начальный конец ТрК из прицепа и протянуть его к месту укладки, не допуская перегибов и изломов, при этом два рабочих, находящиеся на задней части платформы спецприцепа, направляют движение ТрК, другие рабочие, находящиеся на земле, подтягивают ТрК стропами в направлении укладки.

6.2.2.10 Укладку в траншее ТрК с диаметрами труб  $D \leq 110$  мм следует производить вручную (с использованием ремней, пеньковых или капроновых канатов, брезентовых полотенец и т.д.), избегая касаний стенок траншеи.

При укладке ТрК с диаметром труб  $D > 110$  мм необходимо использовать автокраны и трубоукладчики, оснащенные траверсами и специальными мягкими монтажными стропами. Сбрасывать ТрК в траншею запрещается.

6.2.2.11 При укладке необходимо визуально контролировать отсутствие повреждений ТрК элементами окружающей среды (камни, битое стекло, деревянные сучья и т.д.), обеспечивая при этом:

а) расстояния между трубопроводами по РД (контролировать визуально и рулеткой, ГОСТ 7502);

б) заполнение и уплотнение песком промежутков между ТрК (контролировать визуально).

6.2.2.12 При укладке в траншею по РД нескольких ТрК каждую последующую ТрК следует размещать после закрепления песком предыдущей ТрК либо производить размещение всех трубопроводов одновременно, выдерживая между ними требуемое расстояние (см. рисунок 6.1).

6.2.2.13 При укладке ТрК с бухт или с барабанов следует контролировать:

- размещение ТрК в траншее по 6.2.2.11 а);

- размещение начальных концов ТрК у одного из мест присоединения (визуально в месте сборки соединений ТрК);

- изгибы трубы с учетом данных технической документации о допустимых значениях радиуса изгиба (см. например, приложение Б, таблица Б.1) (радиус

## СТО НОСТРОЙ 2.18.222-2018

измерять рулеткой, ГОСТ 7502, из центра пересечения перпендикуляров, проведенных в начале и в конце изгиба).

6.2.2.14 При траншейной укладке ТрК следует располагать на основаниях (с несущей способностью не менее 0,15 МПа), покрытых слоем толщиной ~10 см из просеянного песка (с коэффициентом фильтрации не менее 5 м/сут), с последующей обсыпкой их таким же песком при несущей способности грунта не менее 0,15 МПа. При меньшей несущей способности (менее 0,1 МПа) или высокой твердости и плотности грунта на дне траншеи необходимо устраивать искусственное основание из песка (с коэффициентом фильтрации не менее 20 м/сут).

6.2.2.15 Размещаемые на дне ТрК следует выравнивать относительно стенок траншеи с соблюдением между ними расстояний по РД и ППР. Выравнивание и закрепление следует производить подбивкой под них песка с уплотнением (допускается орошение водой). Не допускается подкладывать под ТрК обрезки досок, камни, твердые комья земли и пр.

Выравнивать ТрК в теплое время года следует путем нагрева их в размотанном состоянии окружающим воздухом в течение 3–5 часов.

Выравнивать ТрК растяжением лебедками (строительной техникой и т.п.) запрещается.

6.2.2.16 Уложенные в траншею ТрК следует засыпать просеянным песком (с крупностью зерен менее ширины расстояний между гофрами оболочки) до высоты на ~ 0,2 м над верхом оболочки.

Засыпку следует уплотнять электрифицированными трамбовками либо механизированным способом (массой  $\leq 50$  кг) до степени уплотнения, указанной в ППР (обычно до  $K_y \approx 0,92-0,95$ ).

Засыпку непосредственно над ТрК не следует уплотнять – достаточно разравнивания (во избежание повреждения оболочки).

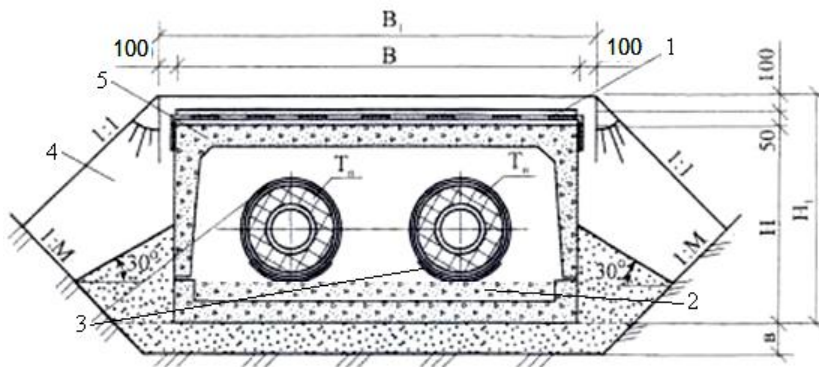
6.2.2.17 Окончательную обратную засыпку траншеи с уложенными в нее ТрК следует засыпать грунтом, не содержащим жестких включений крупнее  $0,1D_{об}$ , с уплотнением механизированным способом (массой  $\leq 50$  кг). Более тяжелые трамбовки (в том числе укатывание 5-тонными катками) следует применять, начиная с расстояния 0,7 м над верхом оболочки.

Сигнальную ленту (для оповещения в случае раскопки траншеи) следует укладывать на глубине 0,4 м от поверхности земли.

6.2.2.18 Результаты контроля по этапам траншейной прокладки 6.2.2.11, 6.2.2.13 должны быть занесены в журнал производства работ.

### 6.2.3 Прокладка внешних горячих трубопроводов в непроходных каналах.

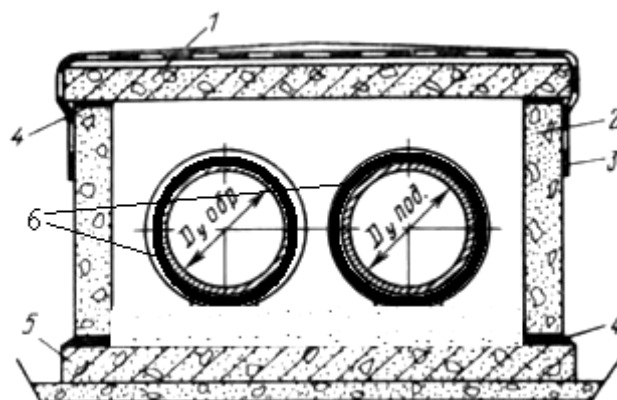
6.2.3.1 Прокладку ТрК в непроходных каналах, – в подземных, как правило, железобетонных сооружениях различного исполнения (рисунки 6.2 – 6.5) следует выполнять по 6.2.3.2 – 6.2.3.9.



1 – гидроизоляция; 2 – основание под конструкциями; 3 – ТрК; 4 – гравийная засыпка; 5 – канал;  $T_n, T_0$  – подающий и обратный трубопроводы отопления,  $B, H$  – ширина и высота канала;  $T_n, B_1, H_1$  – ширина и высота обваловки канала гравием;  $b$  – толщина основания под каналом; 1:М – угол естественного откоса

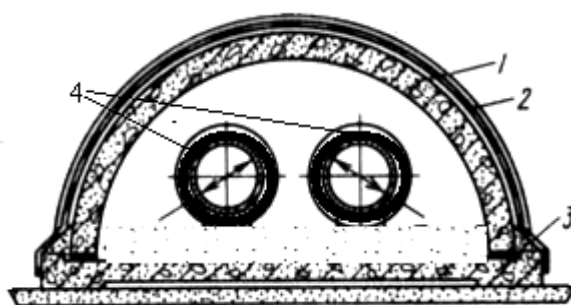
Рисунок 6.2 – Расположение ТрК в непроходном канале из сборных элементов





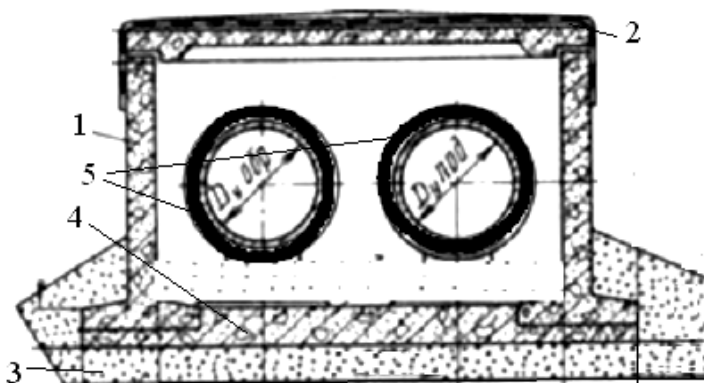
1 – плита перекрытия, 2 – стеновой блок, 3 – гидроизоляция, 4 – цементный раствор, 5 – плита дна, 6 – ТрК

Рисунок 6.3 – Расположение ТрК в непроходном канале из железобетонных плит и бетонных стеновых блоков



1 – железобетонный свод; 2 – гидроизоляция; 3 – железобетонная плита дна; 4 – трубопроводы

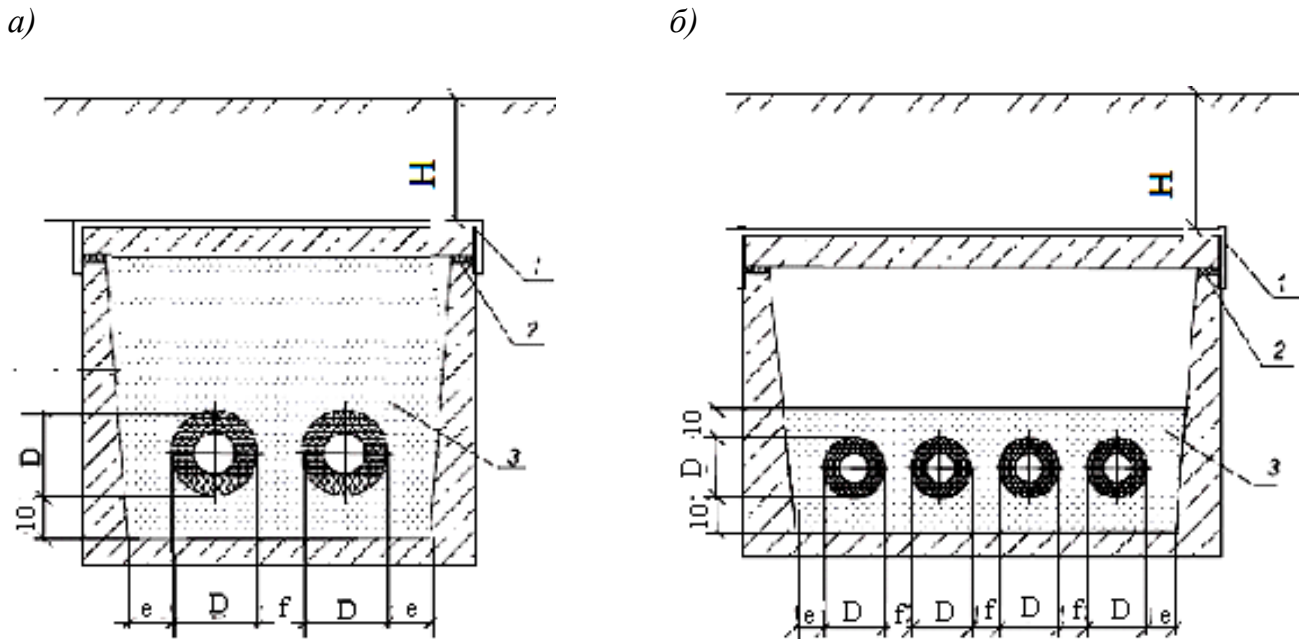
Рисунок 6.4 – Расположение ТрК в непроходном канале из железобетонных сводов



1 – тавровый стеновой блок; 2 – ребристая плита перекрытия; 3 – песок крупнозернистый, щебень, галька; 4 – плита дна; 5 – ТрК

Рисунок 6.5 – Расположение ТрК в непроходном канале из железобетонных тавровых стеновых блоков, ребристых плит перекрытия и плит дна

6.2.3.2 Размещать ТрК в непроходном канале перед засыпкой грунтом следует в соответствии с РД (см. рисунок 6.6).



а) – два ТрКа; б) – четыре ТрК;

$D$  – наружный диаметр оболочки ТрК;  $H$  – расстояние от поверхности земли до верха непроходного канала ( $\geq 0,5$  м);  $e$  – расстояние от ТрК до стенки;  $f$  – расстояние между ТрК;

1 – гидроизоляция; 2 – цементный раствор; 3 – песок, размер частиц  $0 - 3/4$  мм

Рисунок 6.6 – Расположение ТрК в непроходном канале

6.2.3.3 Для компенсации температурных удлинений (или укорочений) ВГТгнт в непроходных каналах необходимо использовать компенсирующие устройства согласно РД (при их отсутствии рекомендуется применять сифонные компенсаторы).

6.2.3.4 Прокладку ТрК следует производить после проверки готовности непроходного канала (без перекрытия), наличия в нем основания из песка (с коэффициентом фильтрации не менее 5 м в сутки) толщиной  $\sim 10$  см.

6.2.3.5 Непосредственно перед прокладкой необходимо выполнить осмотр ТрК по 6.2.1 2.

## СТО НОСТРОЙ 2.18.222-2018

6.2.3.6 Прокладку ТрК в канал, а также подгонку и установку фасонных деталей (сальниковых компенсаторов) следует производить по технологии, предусмотренной в ППР.

Технология прокладки должна:

- исключать нарушение целостности и возникновение остаточных деформаций в элементах ТрК (оболочке, теплоизоляции или в стенках напорных труб);

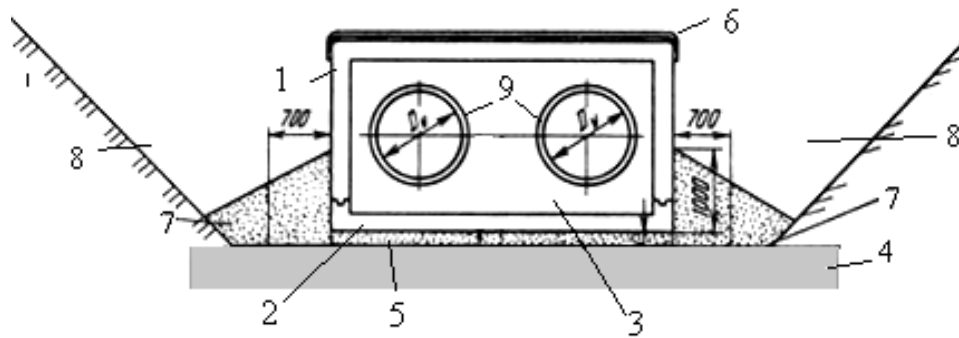
- обеспечивать соблюдение расстояний между строительными элементами и ТрК, а также между ТрК (приложение Б, таблица Б.2), если другое не указано в ППР.

6.2.3.7 Спуск ТрК диаметром  $\leq 110$  мм в непроходной канал следует производить вручную, а при большем диаметре – автокраном или трубоукладчиком (например, типа ПМ-321 массой – 20,7 кг, грузоподъемностью – 8 т, с габаритными размерами 2440×200×10 мм), другими захватными приспособлениями, обеспечивающими сохранность оболочки ТрК. Строповка тросами запрещена.

Уклоны трубопроводов принимают по РД (в сторону дренажных устройств, если они имеются, проверять измерительным уровнем, ГОСТ 9416).

6.2.3.8 Уложенные в непроходных каналах ВГТгнт должны быть засыпаны песком полностью (рисунок 6.6, изображение а)) либо накрыты слоем песка толщиной от верха оболочки не менее 10 см (рисунок 6.6, изображение б)).

6.2.3.9 Обратную засыпку непроходного канала с ВГТгнт в траншее (рисунок 6.7) следует выполнять после проведения предварительных испытаний трубопроводов на прочность и герметичность в соответствии с ППР.



1 – железобетонная рамная секция; 2 – железобетонная плита днища; 3 – песчаная подушка;  
 4 – песчаное основание; 5 – бетонная подготовка; 6 – гидроизоляция, 7 – гравий (щебень);  
 8 – траншея; 9 – ТрК

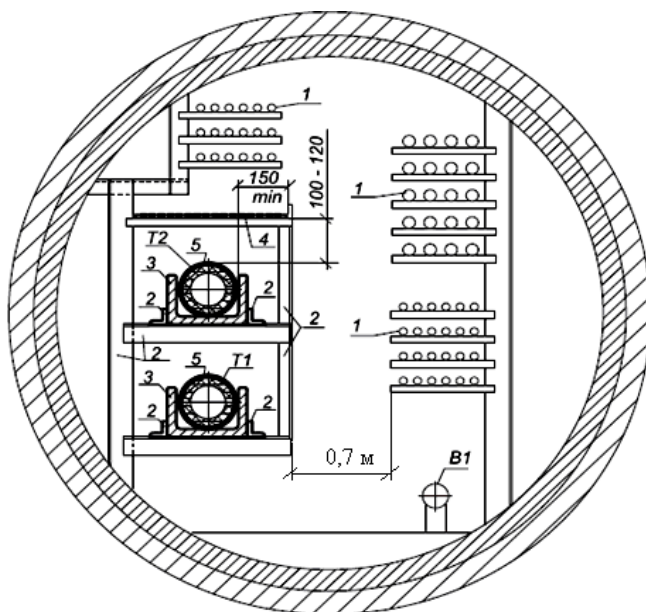
Рисунок 6.7 – Расположение в траншее непроходного канала рамного исполнения с размещенным в нем ВГТгнт перед засыпкой

6.2.3.10 Результаты контроля по этапу прокладки в непроходных каналах 6.2.3.4 должны быть занесены в журнал производства работ.

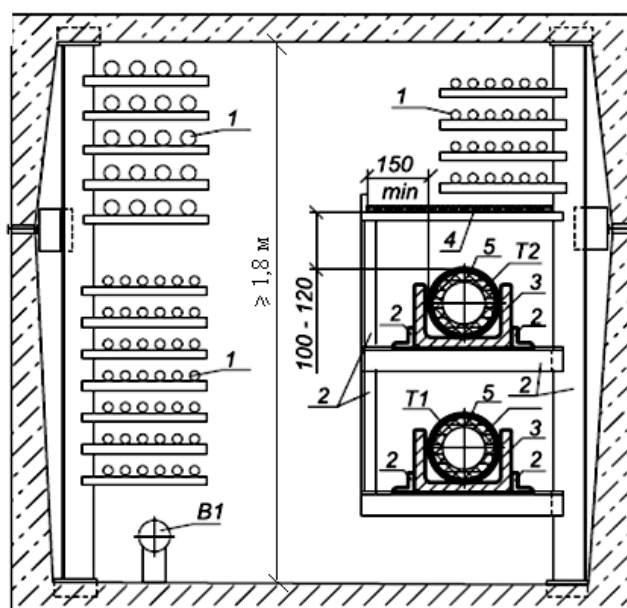
#### **6.2.4 Прокладка внешних горячих трубопроводов в проходных каналах.**

6.2.4.1 Прокладывать ВГТгнт в проходных каналах (тоннелях и (или) коллекторах при их высоте в свету  $\geq 1,8$  м и с проходом 0,7 м, см. рисунок 6.8) разрешается только в гибких защитных оболочках из самозатухающего ПВХ пластика и металла.

а)



б)



а) в тоннеле; б) в коллекторе;

1 – кабели, 2 – уголок (ГОСТ 8509), 3 – швеллер (ГОСТ 8240, ГОСТ 8278, ГОСТ 19425), 4 – огнестойкая перегородка с пределом огнестойкости не менее 0,25 ч, 5 – гибкая защитная металлическая оболочка РЗ-Ц-А (ТУ 22-5570-83 [4]); Т1, Т2– теплопроводы подающий и обратный, В1 – водопровод

Рисунок 6.8 – Размещение ВГТгнт в проходных каналах

6.2.4.2 Для прокладки в проходных каналах ТрК следует использовать одну из следующих ТТС:

а) бухту шириной  $< 70$  см следует занести в проходной канал, смотать с нее на дно канала ТрК, после этого поднять ее на кронштейны, ввести концы ТрК в камеры (ее длина должна быть такой, чтобы соединений в канале не было), и закрепить в соответствии с РД;

б) ТрК с бухт шириной  $> 70$  см и с барабанов следует заносить в проходные каналы через монтажные проемы в их стенах;

в) ТрК с бухт (в зависимости от расстояния между каналом и бухтой или спецмашиной) следует заносить в канал и раскладывать на дне канала по мере их сматывания непосредственно в канал либо на поверхность земли рядом с монтажным проемом.

6.2.4.3 ТрК необходимо, поднять на кронштейны, ввести концы ТрК в камеры и закрепить в соответствии РД и ППР.

При обнаружении дефектов и повреждений следует сделать запись в журнале производства работ и составить акт с указанием мер по устранению дефектов, после доработки внести изменения в ведомость изменений и отступлений от проекта (при их наличии).

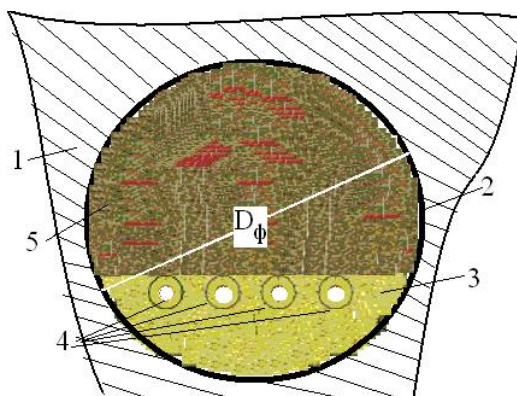
6.2.4.4 Расстояния от поверхностей ВГТгнт до строительных частей проходных каналов (см. рисунок 6.8) должны соответствовать РД с учетом данных, приведенных в СП 124.13330.2012 (таблица Б.2).

6.2.4.5 Над размещенными в проходном канале ВГТгнт (см. рисунок 6.8) должны быть устроены огнестойкие перегородки из асбоцементных электротехнических дугостойких листов (АЦЭИД) по ГОСТ 4248 толщиной не менее 6 мм либо из др. аналогичных материалов, а все металлические элементы – окрашены антикоррозийным составом.

6.2.4.6 Результаты контроля прокладки в проходных каналах по 6.2.4.3 должны быть занесены в журнал производства работ.

### 6.2.5 Прокладка внешних горячих трубопроводов в футлярах.

6.2.5.1 Прокладку в грунте ВГТгнт в футляре одного или нескольких трубопроводов (рисунок 6.9) необходимо производить в соответствии с РД по 6.2.5.2 – 6.2.5.6.



1 – грунтовый массив; 2 – футляр; 3 – песчаное основание; 4 – ТрК;  
5 – забутовка;  $D_{\phi}$  – диаметр футляра

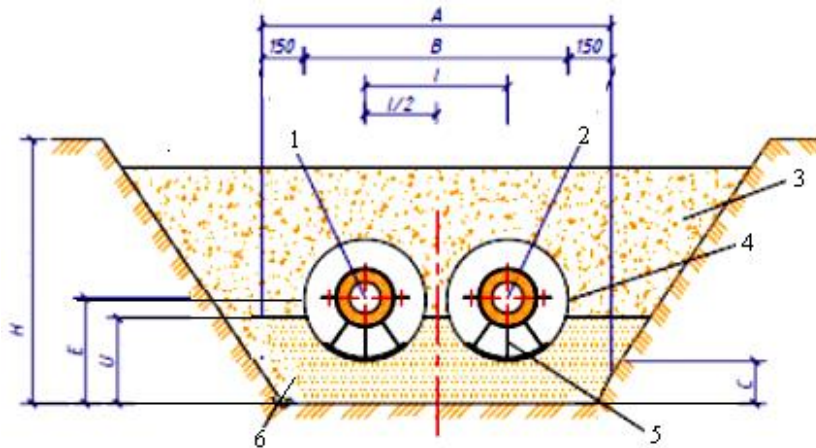
Рисунок 6.9 – Размещение группы ВГТгнт в одном футляре (при  $D_{\phi} \geq 1000$  мм)

6.2.5.2 Футляры должны быть уложены открытым способом на подготовленное и уплотненное песчаное основание (песок природный среднезернистый по ГОСТ 8736) с послойным трамбованием ( $K_y \geq 0,98$ ) в траншеях с откосами (рисунок 6.10, приложение Б, таблица Б.3), с креплениями (рисунок 8.11, приложение Б, таблица Б.3) либо размещены в грунте бестраншейным способом (рисунок 6.10).

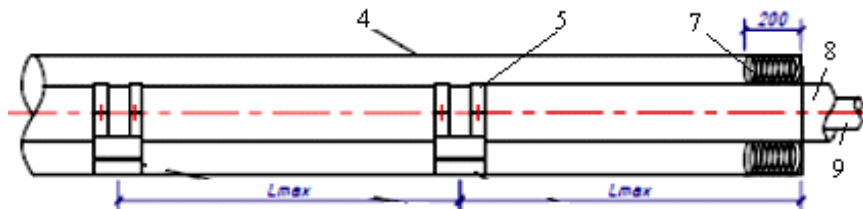
Примечание – Длину футляров следует принимать с учетом требований СП 124.13330.2012 (пункт 9.12).

Наружные поверхности футляров должны быть покрыты двумя слоями изола (соответствующего ГОСТ 10296) на битумной мастике и иметь гидроизоляцию усиленного типа по ГОСТ 9.602 (раздел 7).

а)



б)

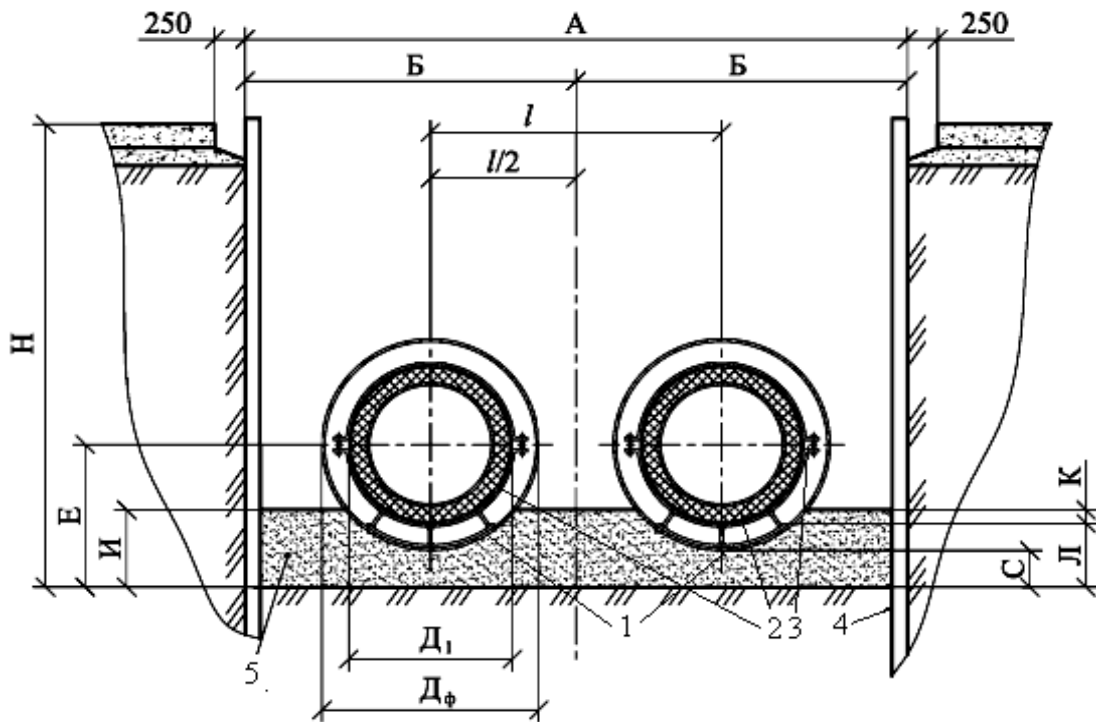


а) – поперечный разрез; б) – виды сбоку;

1, 2 – ТрК; 3 – засыпка; 4 – футляр; 5 – скользящие опоры; 6 – песчаное основание; 7 – водонепроницаемая заделка; 8 – оболочка; 9 – ТрК;  $L_{max}$  – максимально допустимое расстояние между опорами,  $l$  – межосевое расстояние между футлярами

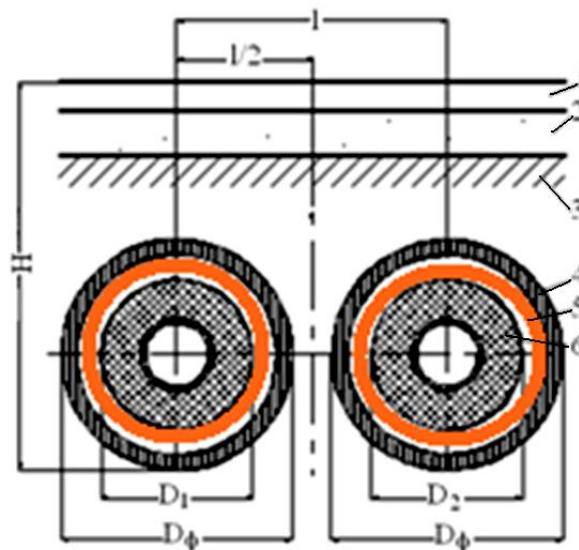
Рисунок 6.10 – Расположение футляров в траншее с откосами





1 – футляры; 2 – ТрК; 3 – хомутовые опоры; 4 – инвентарное крепление стенок траншеи;  
5 – основание под футляры

Рисунок 6.11 – Расположение футляров в траншее с креплениями



1 – дорожное полотно; 2 – основание под дорогой; 3 – грунтовой массив; 4 – футляр;  
5 – опора; 6 – ТрК;  $D_1$ ,  $D_2$ ,  $D_\phi$  – диаметры оболочек ТрК и футляров;  $l$  – расстояние между центрами футляров

Рисунок 6.12 – Расположение ТрК в футлярах, проложенных в земле бестраншейным способом

6.2.5.3 Прокладку ТрК в футляр с бухты (барабана) следует производить с использованием лебедки, устанавливаемой на другом конце футляра (рисунок 6.13). Заходную часть ТрК необходимо оснащать специальным оголовком и крепить к нему трос от лебедки, при этом не должны быть превышены усилия тяжения  $N$ , кгс, указанные в ПД.

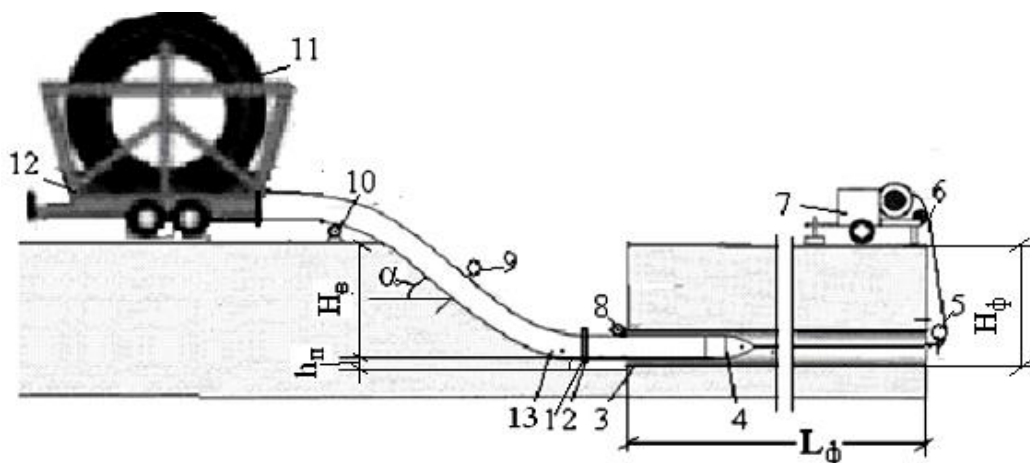
Примечание – При отсутствии в ПД значений усилия тяжения, величину  $N$  следует определять по формуле:

$$N \leq 2P \sum_{i=1}^n D_i^2, \quad (1)$$

где  $P$  – допустимое внутренне давление для напорной трубы в нормальных условиях (температура  $\sim 20$  °С, среда – питьевая вода), кгс/см<sup>2</sup>;

$D_i$  – наружный диаметр  $i$ -ой напорной трубы в ТрК, см;

$n$  – количество ТрК.



1 – опорное кольцо; 2 – прямок; 3 – футляр; 4 – оголовок; 5, 8, 9, 10 – ролики (для троса, защитный, прижимной и опорный); 6 – трос; 7 – лебедка; 11 – барабан с ТрК;  
12 – прицеп; 13 – ТрК

$L_ф$  – длина футляра,  $H_в$ ,  $h_п$ ,  $H_ф$  – глубины выемки, прямка для установки опорных колец и заглубления футляра,  $\alpha$  – угол откоса котлована ( $\alpha \approx \varphi$ , где  $\varphi$  – угол естественного откоса грунта)

Рисунок 6.13 – Прокладка ТрК в футляр

## СТО НОСТРОЙ 2.18.222-2018

6.2.5.4 Прокладывать ТрК в футляр следует с поливом внутренней полости футляра глиняным раствором, а также с установкой на ТрК опор в виде стальных или полимерных хомутов (см. например, приложение Б, таблица Б.5), либо опорных колец (см. рисунок 6.13).

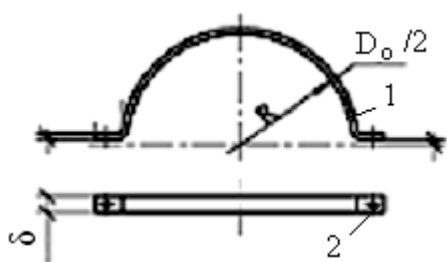
Вид стальной хомутовой опоры ТрК представлен на рисунке 6.14.

6.2.5.5 Установку опор следует производить непосредственно перед прокладкой ТрК в футляры; усилия при стягивании полухомутов на конструкциях посредством болтовых соединений не должны приводить к смятию выступов на полиэтиленовых оболочках (проверить визуально).

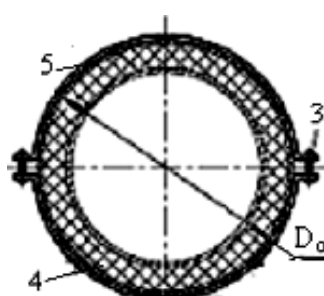
6.2.5.6 После размещения ТрК внутренняя полость футляра должна быть заполнена водонепроницаемой массой, либо его торцы на глубину 20 см заделаны водонепроницаемым материалом: герметиком, смоляным канатом, прядью с уплотнением, цементом либо залиты битумной мастикой (см. поз. 8 на рисунке 6.14 б).

6.2.5.7 Результаты работ по прокладке ВГТгнт в футлярах по 6.2.5.6 должны быть занесены в журнал производства работ.

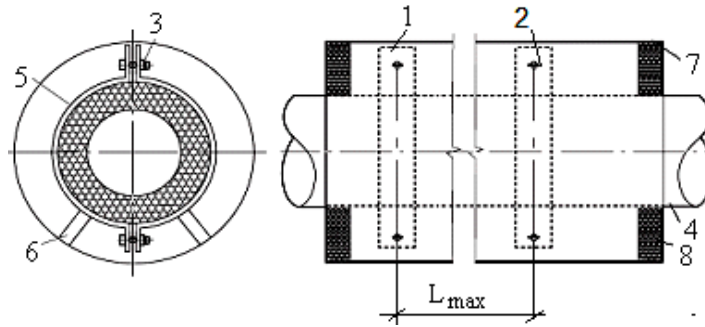
а)



б)



в)



а) – полухомут; б) – опора\* в сборе; в) – расположение ТрК в футляре;

1 – корпус полухомута; 2 – отверстие под болт; 3 – болтовое соединение; 4 – ТрК;

5 – хомут; 6 – ножка; 7 – футляр; 8 – заделка;  $\delta$  – толщина ( $\sim 3$ - 4 мм);  $D_o$  – наружный диаметр оболочки ТрК;  $R$  – кривизна полухомута

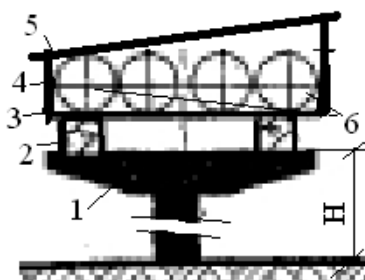
Примечание\* – Опора должна быть очищена от пластовой ржавчины и покрыта кремнеорганической эмалью в 3 слоя, краской БТ-177 (ГОСТ 5631) 2 слоя либо др. материалами.

Рисунок 6.14 – Вид стальной хомутовой опоры ТрК

## 6.2.6 Надземная прокладка внешних горячих трубопроводов.

6.2.6.1 Надземную прокладку ВГТгнт на высоких опорах следует производить на высоте от поверхности земли до низа тепловой изоляции не менее, указанной в СП 124.13330.2012 (приложение Б, таблица Б.1) с расстояниями между опорами, учитывающими их тип (приложение Б, таблица Б.6) с уклоном  $\geq 0,002 \pm 0,0005$  в сторону камеры или технического подполья (проверить измерительным уровнем, ГОСТ 9416).

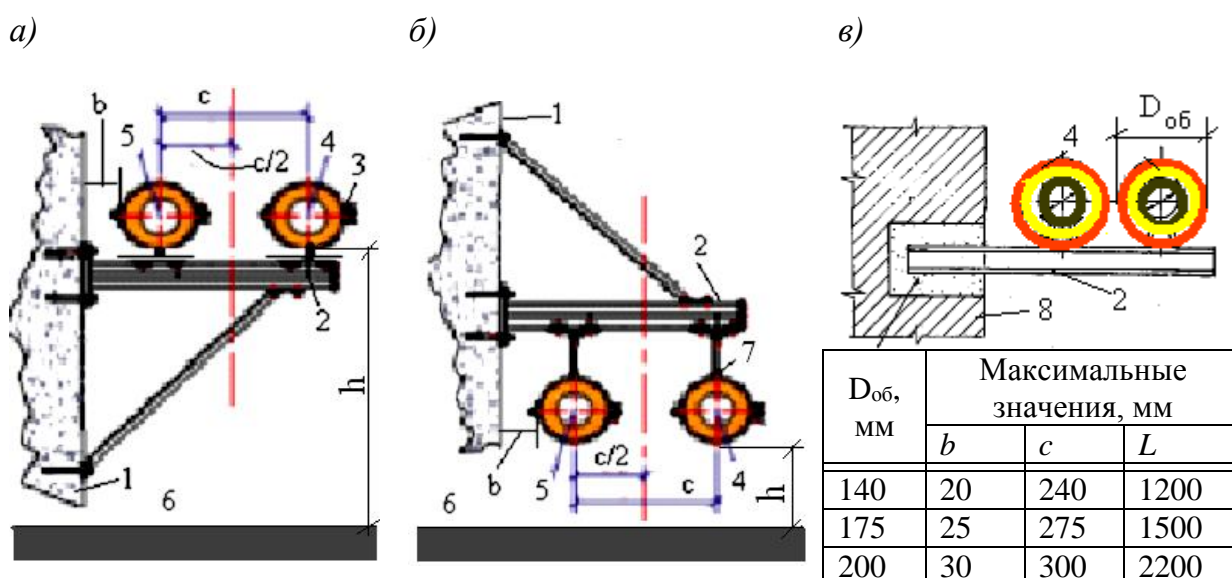
6.2.6.2 Надземную прокладку ВГТгнт на низких опорах (рисунок 8.15), а также на кронштейнах (рисунок 8.16) при расстояниях между кронштейнами следует производить по аналогии с 6.2.6.1.



1 – опора; 2 – прогон; 3 – настил; 4 – стойка; 5 – солнцезащитный навес\*;  
6 – трубопроводы;  $H$  – высота опоры

Примечание\* – ТрК должны быть защищены от воздействия прямых солнечных лучей.

Рисунок 6.15 – Размещение ВГТгнт на низкой опоре



*a)* – опорные крепежные хомуты; *б)* – подвесные крепежные хомуты; *в)* – с заделкой кронштейна

$D_{об}$  – диаметр оболочки;  $b$ ,  $h$ ,  $c$ , – расстояния ТрК до стены, до земли, и между ТрК;  
1 – стена; 2 – кронштейн; 3, 7 – опорный и подвесной крепежные хомуты; 4, 5 – трубопроводы;  
6 – отмотка; 8 – строительный элемент

Рисунок 6.16 – Размещение ВГТгнт на кронштейнах в хомутах

6.2.6.3 Монтажные работы по надземной прокладке целесообразно производить в теплое время года. Выравнивать ТрК следует по 6.2.2.7.

6.2.6.4 Непосредственно перед прокладкой необходимо произвести визуальный осмотр каждой ТрК на отсутствие в ней посторонних предметов и мусора, а также проверить наличие настила (рис.6.15), кронштейнов и крепежных хомутов (рис.6.16).

6.2.6.5 Размещать ТрК на опорах следует с использованием грузоподъемных машин, механизмов и монтажных приспособлений, исключающих возникновение остаточных деформаций в оболочке, теплоизоляции или в стенках напорных труб, а также нарушение их целостности.

6.2.6.6 Укладку ТрК следует производить:

- на низкие опоры (при диаметре оболочки ТрК  $\leq 90$  мм) – вручную
- на высокие опоры (при диаметре оболочки ТрК  $\leq 75$  мм) - с помощью захватных приспособлений, обеспечивающих сохранность оболочки ТрК.

Укладывая ТрК на кронштейны следует с учетом их диаметра и положения кронштейнов относительно поверхности земли. Строповка тросами запрещена.

6.2.6.7 По результатам надземной прокладки ВГТ<sub>гнт</sub> и контроля по 6.2.6.4 следует выполнить записи в журнале производства работ.

### **6.2.7 Сборка внешних горячих трубопроводов**

6.2.7.1 Сборку ВГТ<sub>гнт</sub> из ТрК, стыкуемых между собой, с фасонными частями и (или) стальными трубами, следует производить с использованием специальных соединительных деталей (см. приложение В), предварительно очистив их от загрязнений.

Не допускается расположение стыков ТрК в стенах камер и др. сооружений.

6.2.7.2 Отрезки мерной длины следует отрезать ножовками от ТрК, смотанных с бухт (барбанов). Использовать для резки полотно по металлу или другое с мелким зубом, заусенцы с торцов снимать ножом либо рашпилем.

6.2.7.3 Сборку ТрК после выполнения разметки следует производить согласно ТТС монтажа соответствующих деталей (см. например, приложение Б, таблицы Б.7, Б.8).

## СТО НОСТРОЙ 2.18.222-2018

6.2.7.4 Сборку напорных труб ТрК с трубопроводами из стальных труб следует производить с использованием фитинга, к одной стороне которого необходимо приварить стальной патрубок длиной 40–50 см, а затем другую сторону патрубка приварить к стальной трубе трубопровода.. Перед монтажом фитингов необходимо удалить гидро- теплоизоляцию на участке ТрК длиной, установленной предприятиями-изготовителями для сочетаний типов ТрК и условных диаметров стальных труб (см. например, приложение Б, таблица Б.9).

6.2.7.5 По завершении сборки соединения следует оснастить гидро-теплоизоляцией с использованием ТТС (см. например, приложение Б, таблица Б.10, Б.11).

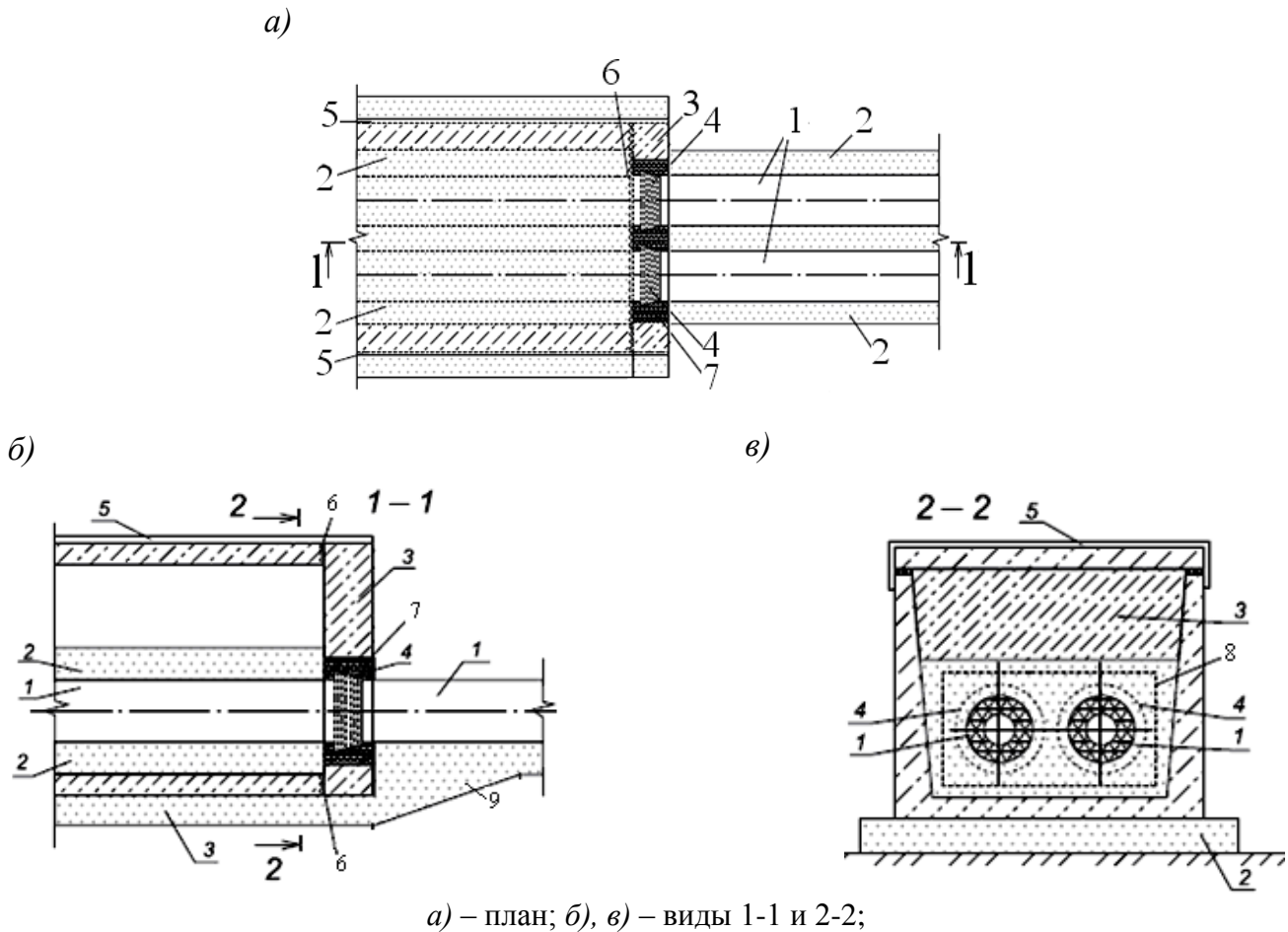
6.2.7.6 Для термоусадки манжет на стыках ТрК следует использовать нагрев на расстоянии 100–150 мм между нагреваемой поверхностью и формирователем плоского факела газовой горелки.

Нагревать манжеты следует, начиная от середины стыка по окружности, непрерывными колебательными движениями от одного края к другому, при этом необходимо следить за тем, чтобы не было пережога материала манжеты.

6.2.7.7 При сборке ВГТгнт из ТрК необходимо осуществлять контроль на соответствие РД всех применяемых комплектующих элементов, расходных материалов и технологических процессов (визуальный и, при необходимости, измерительный).

По результатам контроля следует сделать запись в журнале производства работ, при обнаружении дефектов составить акт с указанием мер по их устранению (элементы с дефектами должны быть заменены, а неправильно собранные соединения демонтированы и смонтированы заново).

6.2.7.8 Проходы ТрК через стенки непроходных каналов, проложенных в траншеях, следует заделывать в соответствии с примечанием к рисунку 6.17.



а) – план; б), в) – виды 1-1 и 2-2;

1 – ТрК; 2, 3 – песок; 4 – стеновой уплотнитель; 5 – гидроизоляция; 6 – ж/б плита; 7 – заделка битумом\* отверстия в плите\*\*, 8 – отверстие в плите; 9 – клин из щебня (гравия)

Примечания:

\* Битумом следует заполнять зазор в месте примыкания плиты к каналу и сверху покрывать гидроизоляцией.

\*\* Заделку отверстия в плите в месте прохода ТрК следует производить монтажной пеной или герметикой с оштукатуриванием с каждой стороны цементно-песчаным раствором слоями толщиной ~ 2,5 см.

Рисунок 6.17 – Фрагмент сопряжения ТрК друг с другом в непроходном канале

## 7 Проход внешних горячих трубопроводов через стены камер

7.1 При монтаже проходов ВГТгнт сквозь стены камер следует обеспечить:



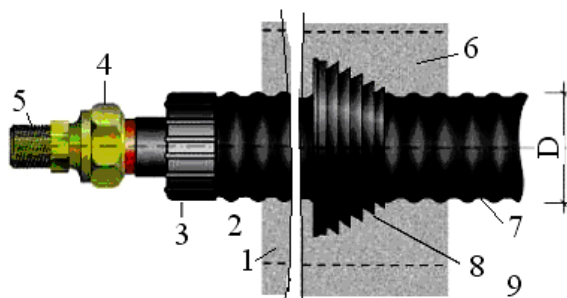
## СТО НОСТРОЙ 2.18.222-2018

- независимые друг от друга взаимные перемещения ТрК при возникновении неравномерных осадок окружающих грунтов;

- водонепроницаемость прохода (например, при установке специальных стеновых уплотнителей по приложению Г, таблицы Г.1 – Г.3).

7.2 Для водонепроницаемого прохода ТрК через стены необходимо подготавливать отверстия с размерами, соответствующими их модификациям, типам (размерам) и количеству прокладываемых ТрК (приложение Г, таблица Г.4).

7.3 Для обеспечения водонепроницаемого прохода ТрК стеновой уплотнитель должен быть тщательно заделан в стене камеры цементным раствором вместе с ТрК (рисунок 7.1) с использованием съемной опалубки, и должны быть выдержаны присоединительные расстояния со стальными трубами (см. например, приложение Г, таблица Г.5).



1 – стена; 2 – подвал; 3 – концевой предохранитель; 4 – соединительная деталь; 5 – стальной трубопровод; 6 – цементная заделка; 7 – ТрК; 8 – стеновой уплотнитель; 9 – грунт;  
D – диаметр оболочки

Рисунок 7.1 – Водонепроницаемый узел заделки прохода ТрК через стену

7.4 Водонепроницаемый проход трубопроводов из ТрК через стены камер следует производить следующим образом:

а) в стене камеры проделать отверстие требуемого (в зависимости от наружного диаметра оболочки конструкции) размера;

б) в отверстии на отметке по РД установить втулку так, чтобы один ее торец был заподлицо со стеной (в камере), а другой выступал за нее на 150–350 мм,

зазор между втулкой и стеной следует заделывать послойно: внутри – просмоленной паклей, затем белым канатом, а по краям – цементным раствором (допускается производить набивку зазоров герметиками либо мастиками с использованием шприцев);

- на торце ТрК установить термоусаживающую заглушку (ТЗИ) (см. приложение Д, таблицы Д.8, Д.9);

- ТрК следует вводить во втулку так, чтобы торец с ТЗИ выступал за пределы стены (рисунок 7.2, изображение а) на определенную (приложение Г, таблица Г.6) длину;

- поверхности частей, выступающих за пределы стены втулки, (длиной 100–340 мм) и ТрК (длиной ~ 100 мм) необходимо обезжирить, зашкурить, повторно обезжирить, прогреть плавными круговыми движениями мягким пламенем горелки (см. рисунок 9.2, изображения б) и в)), после чего обернуть термоусаживающейся лентой (рисунок 9.2, изображение г) шириной 450 или 650 мм с нахлестом ~75 мм;

- на термоусаживающуюся ленту под нахлестом следует наложить клеевой слой (рисунок 7.2, изображение д), после чего приклеить к термоусаживающейся ленте нахлестываемую часть путем прогрева горелкой и прижатия рукавицей или раскаткой валиком (рисунок 7.2, изображение е);

- произвести усадку термоусаживающейся ленты (обжатие стыка образованной манжетой) путем ее нагрева мягким желтым пламенем горелки; для этого нагреть манжету снизу, начиная с середины (рисунок 7.2, изображение ж), движениями перпендикулярно образующей, а затем после усадки всей центральной части (рисунок 7.2, изображение з) обеспечить усадку манжеты, двигаясь вдоль образующей кольцевыми участками перпендикулярно к стене (рисунок 7.2, изображение и); перегрев манжеты и оболочки ТрК (обугливание, растрескивание или возгорание) не допустимы.

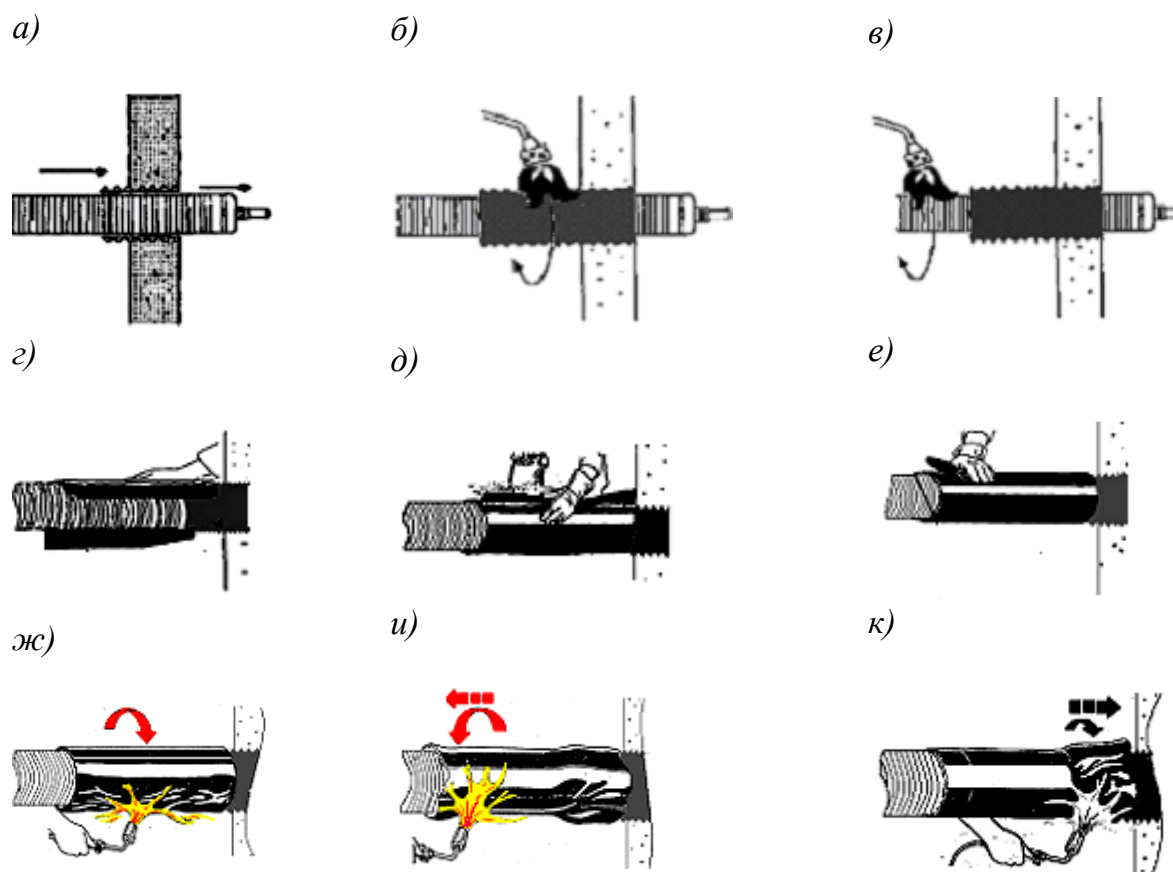


Рисунок 7.2 – Последовательность выполнения прохода ТрК через стену камеры

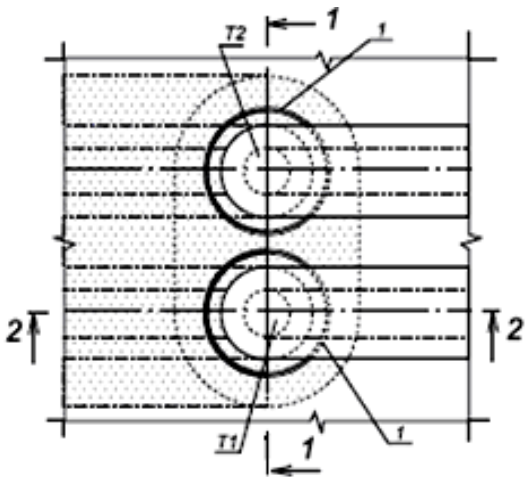
7.5 Результаты работ по заделке прохода ВГТгнт через стены по 7.4 зафиксировать в журнале производства работ.

## 8 Ввод внешних горячих трубопроводов в здания и сооружения

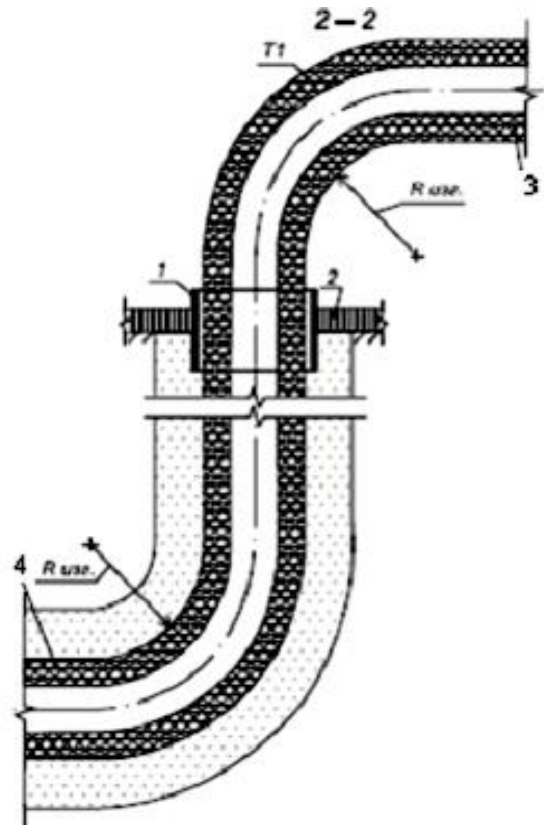
8.1 Вводы ВГТгнт в здания и сооружения следует устраивать:

- по подземным каналам на длине не менее 6 м от фундаментов зданий (для предотвращения возможных изменений грунтов вокруг фундаментов);
- надземно с выводом каждой ТрК на поверхность земли (рисунок 8.1).

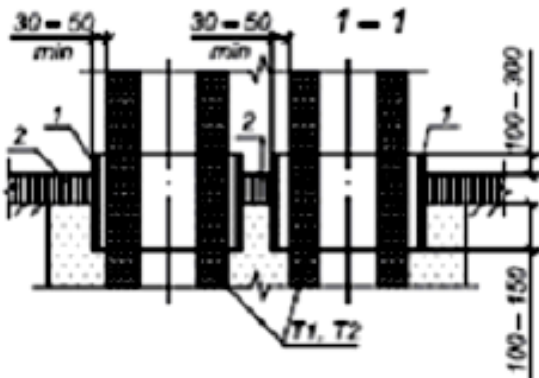
а)



в)



б)



а) – план; б), в) – виды 1-1 и 2-2;

1 – оцинкованная труба\*; 2 – покрытие (асфальт, бетон и др.); 3, 4 – ТрК над и под землей;

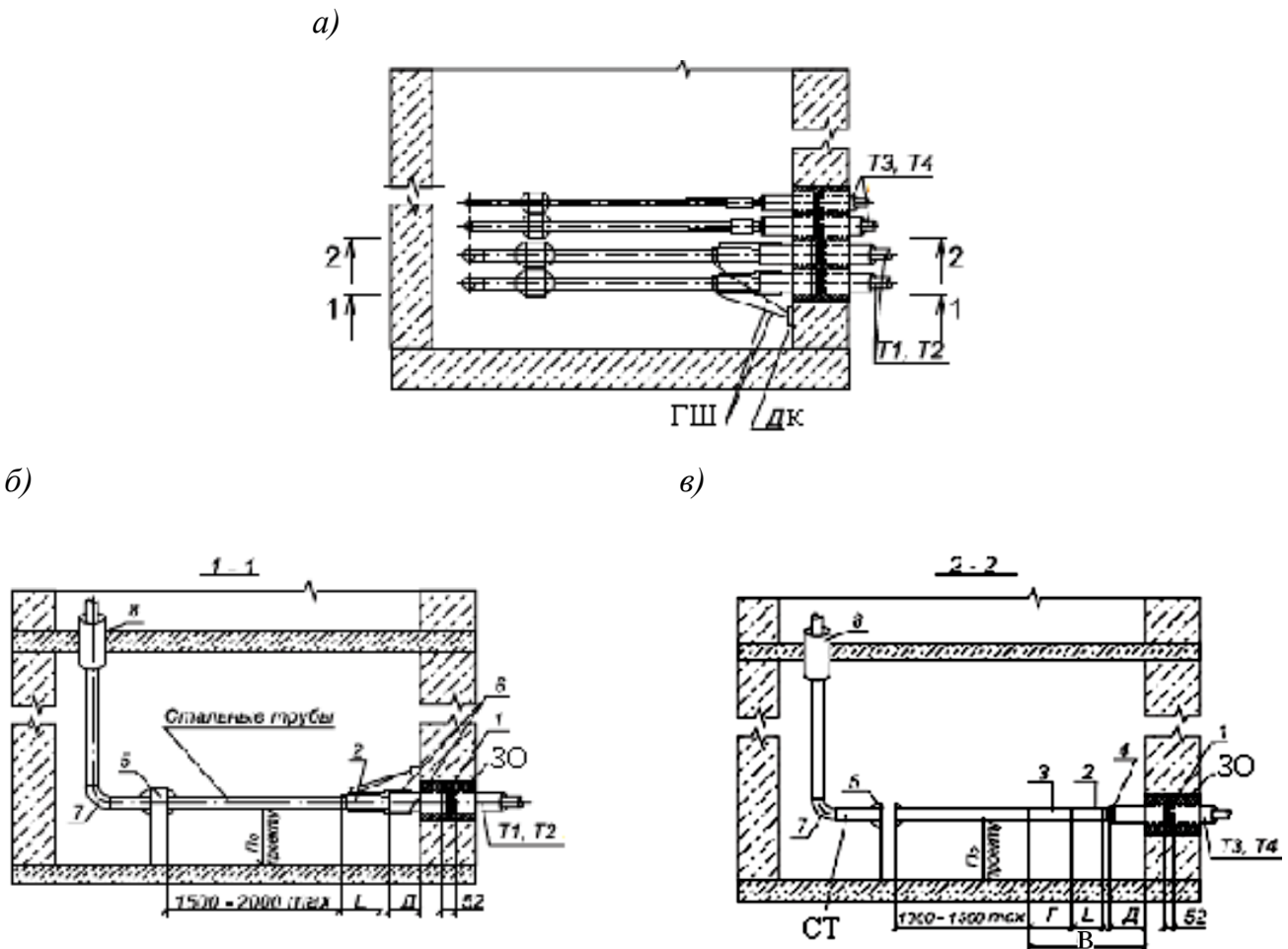
Т1, Т2– ТрК

Примечание\* – Зазор между оцинкованной трубой и ТрК следует заполнять песком

Рисунок 8.1 – Выход из земли ТрК

8.2 Вводы ВГТГнт в здания и сооружения следует устраивать с использованием переходов на стальные трубы и установкой неподвижных опор с соблюдением расстояний между элементами по РД (см. рисунок 8.2).

8.3 Для удобства производства дальнейших монтажных работ следует выдерживать расстояние  $D$  от стены до термоусаживаемого концевой предохранителя (см. приложение Д, таблицы Д.2 – Д.5) для трубопроводов из ТрК в пределах 100–300 мм (см. рисунок 8.2, изображение б) и в)).



а) – план; б), в) – виды 1-1 и 2-2;

1 – стеновой уплотнитель; 2 – неразъемный фитинг; 3 – стальной патрубков; 4 – термоусаживаемый концевой предохранитель; 5 – неподвижная опора по типовому проекту; 6 – концевая изоляция; 7 – отвод, 8 – футляр;  
 Т1, Т2 – подающий и обратный ТрК; Т3, Т4 – ТрК для горячей воды и циркуляционный; ГШ – гофрошланг; ЗО – заделка отверстия; СТ – стальной трубопровод

Рисунок 8.2 – Ввод ВГТгнт в приямок подвала

8.4 Расстояние В (см. рисунок 8.2, изображение в)) от стен помещений до места сварки патрубка со стальной трубой рекомендуется принимать в пределах значений, указанных в приложении Е (таблицы Е.1, Е.2).

8.5 Неподвижные опоры ТрК должны выдерживать осевые нагрузки в течение всего эксплуатационного периода (см. приложение Е, таблица Е.3).

8.6 Ввод ТрК в здания и сооружения должен быть выполнен водонепроницаемым.

Передняя часть ввода должна выступать из стены на длину  $L_B$  (см. приложение Е, таблица Е.4), определяемую в зависимости от наружного диаметра ТрК.

8.7 При монтажных работах по вводу ТрК необходимо визуально контролировать целостность ТрК и сохранность гидроизоляции в местах проходов стен зданий и сооружений.

Результаты визуального контроля записать в журнале производства работ. При обнаружении дефектов и нарушении целостности ТрК следует составить акт с предложениями по устранению неисправностей.

## 9 Пересечение внешних горячих трубопроводов при монтаже ответвлений

9.1 Пересечения трубопроводами ВГТгнт рядом расположенных теплопроводов, возникающие при монтаже ответвлений, следует производить в соответствии с РД, используя вариант, подходящий для конкретного участка (таблица 9.1).

Таблица 9.1 – Варианты пересечений трубопроводами ВГТгнт и ответвлениями рядом расположенных трубопроводов

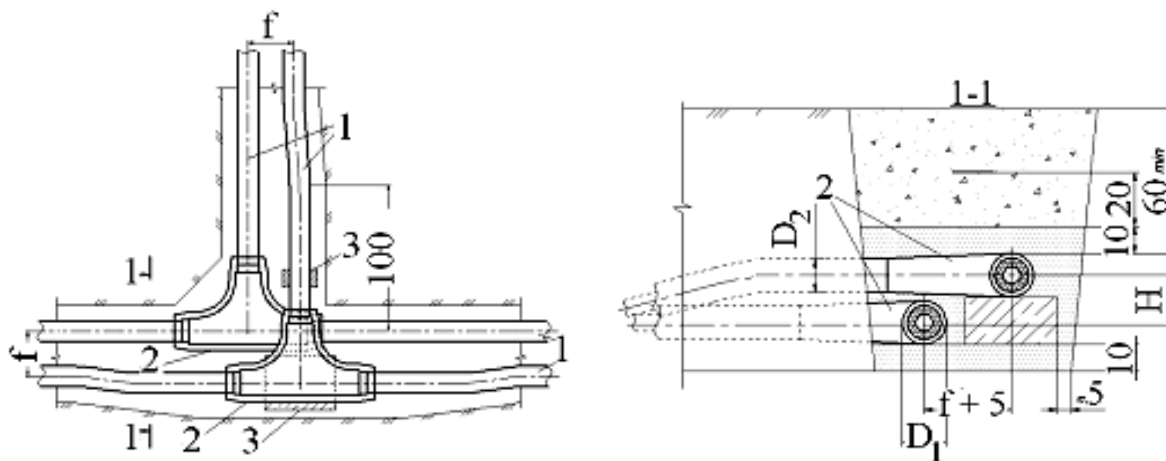
№	Описание варианта
1	Последовательное расположение трубопроводов ответвлений над рядом находящимися на одном уровне в траншее трубопроводами
2	Заглубление трубопровода № 1, находящегося ближе к трубопроводу ответвления, с целью уменьшения высоты поднятия последующих трубопроводов (следует предусматривать уклон в сторону ответвления во избежание застойной зоны). Далее трубопровод № 2 поднимается относительно трубопровода № 1. Трубопровод № 3 поднимается для протягивания между трубопроводами № 1 и № 2. Трубопровод № 4 поднимается над трубопроводом № 2.
3	Приподнимание трубопроводов относительно друг друга с последующим расположением трубопроводов ответвлений в траншее на одном уровне

## СТО НОСТРОЙ 2.18.222-2018

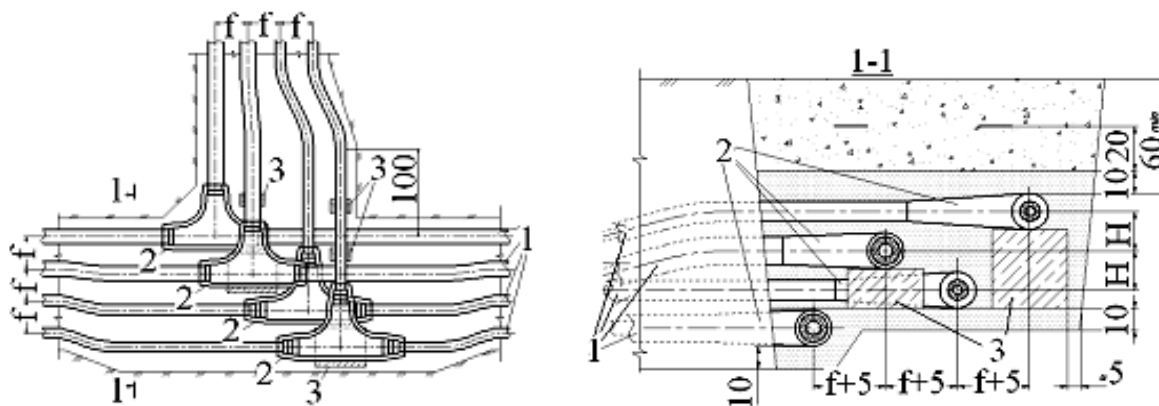
9.2 При монтаже ответвлений и связанных с ними пересечений ВГТгнт следует использовать комплекты гидро- теплоизоляции (приложение Д, таблица Д.1) и обеспечивать опирание по всей длине ВГТгнт на подготовленное дно траншеи.

9.3 Разветвления ВГТгнт тройниками следует устраивать так, чтобы ответвление от подающего трубопровода проходило над обратным трубопроводом (рисунки 9.1), а прямые участки, начиная от тройников были длиной  $\geq 10 D_{об}$  ( $D_{об}$  – наружный диаметр оболочки конструкции).

а)



б)



а) – прокладка ВГТгнт из двухтрубных Тр; б) – прокладка ВГТгнт из четырехтрубных ТрК;

$D_1$  – максимальный наружный диаметр кожуха;  $D_2$  – наружный диаметр оболочки верхнего трубопровода;  $H, f$  – минимальные межосевые расстояния между ТрК по высоте и в плане; 1 – трубопровод; 2 – кожух для изоляции тройника; 3 – подпирающие основания

Рисунок 9.1 – Размеры, см, разветвлений ВГТгнт из двухтрубных и четырехтрубных ТрК

9.4 Подающий трубопровод следует располагать от обратного трубопровода на расстоянии не менее 20 см в плане, на подпирющем основании высотой ~ 10 см.

Примечание – Установку в нижних точках трубопроводов спускных устройств допускается не предусматривать при организации соответствующей продувки их сжатым воздухом с одной из сторон трубопроводов, при этом необходимо предусмотреть на каждом отключаемом участке трубопровода в верхней его точке – штуцер с запорной арматурой для подачи (выпуска) сжатого воздуха, а в нижней точке – штуцер с запорной арматурой для опорожнения трубопровода.

9.5 Для устройства подпирющих оснований следует использовать мешки, набитые песком, а также бетонные призмы, при этом между бетонными призмами и трубопроводами следует насыпать слой песка толщиной 50–75 мм.

9.6 Результаты работ по этапам монтажа ответвлений и связанных с ними пересечений ВГТгнт по 9.2 – 9.5 должны быть занесены в журнал производства работ.

## **10 Монтаж запорной арматуры на внешних горячих трубопроводах**

10.1 Монтаж запорной арматуры на подающем и обратном трубопроводе ВГТгнт следует производить по 10.2 – 10.5.

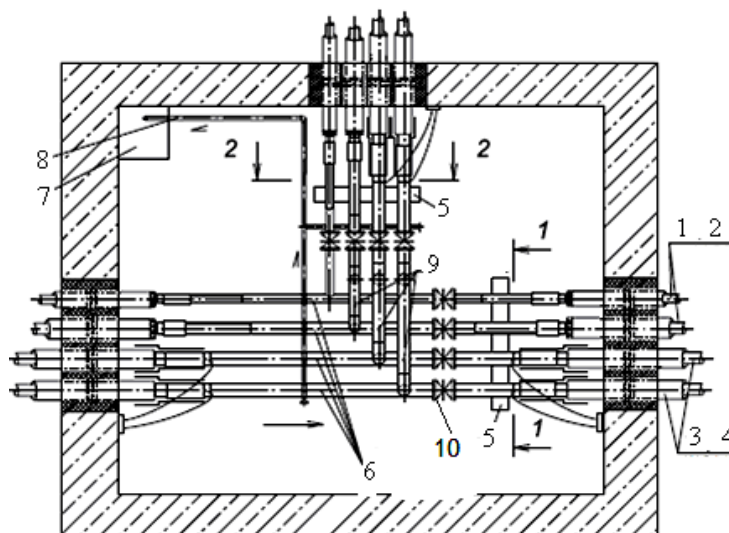
Примечание – Варианты применения запорной арматуры изложены в СП 41-101-95 [5, пункт 4.42].

10.2 Запорную арматуру на ВГТгнт следует устанавливать:

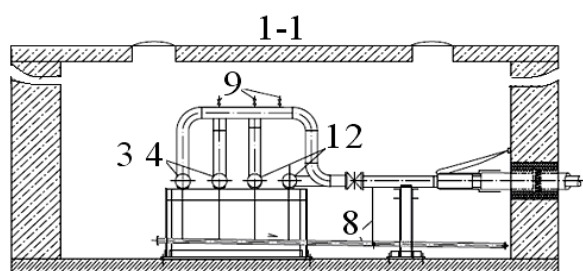
- непосредственно на поверхность грунта (с применением шаровых кранов);
- в камерах (колодцах), как показано на рисунке 10.1.



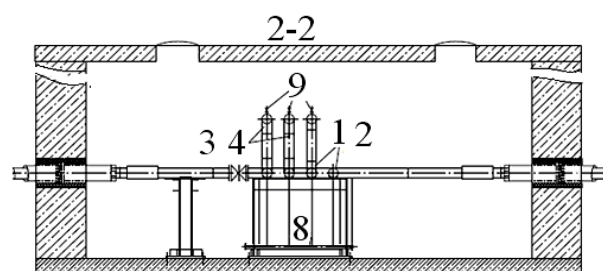
a)



б)



в)



a) – план; б), в) – виды 1-1 и 2-2;

1, 2, 3, 4 – трубопроводы; 5 – опора; 6 – стальные трубы (показаны без изоляции); 7 – приямок;  
8 – дренаж; 9 – воздушники (стрелкой показано направление движения теплоносителя от источника); 10 – задвижка фланцевая

Рисунок 10.1 – Обвязка ВГТгнт в камере

10.3 Запорную арматуру на ВГТгнт следует устанавливать:

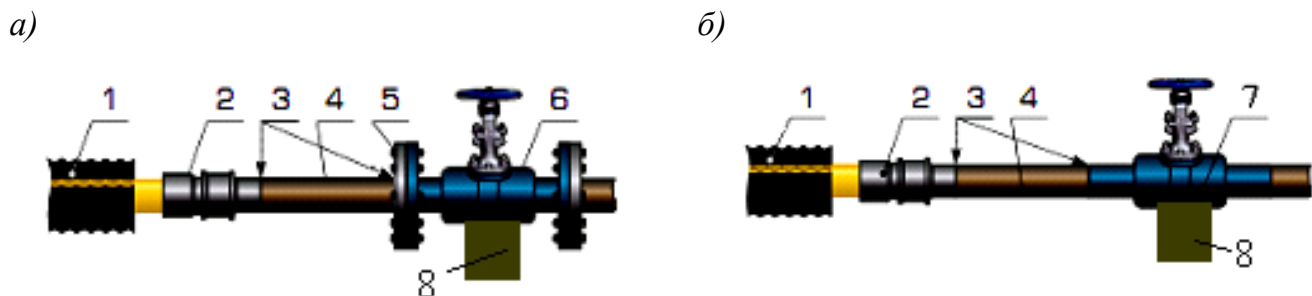
- по ходу монтажа до закрепления расчетных участков – при монтаже секционирующей арматуры;

- до или после гидравлических испытаний (без закрепления в опорах) после вырезки бочонков, равных длине арматуры и с учетом удлинения (укорочения) соответствующих участков.

10.4 Монтаж запорной арматуры в камеры без перекрытий следует производить крановым оборудованием, определенным в ППР, а в перекрытые камеры, по специально разработанным технологическим картам.

10.5 Запорную арматуру (стальную фланцевую (рис. 10.2, изображение а) либо с оконцовками под сварку (рис. 10.2, изображение б)), необходимо устанавливать на отдельных опорах (см. рисунок 10.2, позиция 8) и теплоизолировать.

В камерах допускается установка арматуры и оборудования со съемной теплоизоляцией (скорлуп, матов из теплоизолирующих материалов с низким влагопоглощением, например, из вспененного полиэтилена). Съемную теплоизоляцию следует также использовать на обвязке из стальных труб, которые должны быть соединены с напорными трубами в ТрК посредством специальной соединительной (см. рисунок 10.2, позиция 2) детали (пресс-фитинга либо обжимного патрубка) с приваренным предварительно стальным патрубком длиной 400–500 мм (см. рисунок 12.2, позиция 4).



а) – на фланцах; б) – на сварке;

1 – ТрК; 2 – соединительная деталь; 3 – место сварки; 4 – стальной патрубок;  
5 – фланец; 6, 7 – запорная арматура с фланцами и под сварку; 8 – опора

Рисунок 10.2 – Установка запорной арматуры на ВГТгнт

10.6 Результаты работ по монтажу запорной аппаратуры должны быть записаны в журнале производства работ.

## 11 Испытания внешних горячих трубопроводов

11.1 ВГТ<sub>гнт</sub> в соответствии с СП 129.13330.2011 (пункт 7.2) следует подвергать предварительным (см. 11.2 – 11.3) и окончательным (см. 11.4 – 11.5) гидравлическим испытаниям на прочность и плотность (водой при температуре наружного воздуха от 5 °С до 40 °С) в соответствии с программой испытаний, разработанной в составе ППР с указанием цели испытаний, климатических условий проведения испытаний, перечня испытательного оборудования и средств измерений.

11.2 Предварительное гидравлическое испытание следует производить испытательным (избыточным) давлением равным 1,5-кратному рабочему давлению (при необходимости с подкачкой воды для поддержания давления на указанном уровне в течение 30 мин) до засыпки трубопровода, теплоизоляции стыков и до установки арматуры. После этого испытательное давление следует снизить до рабочего и, поддерживая его в течение 30 мин, произвести осмотр трубопровода, а также имеющиеся на нем соединения на отсутствие утечек.

В случае выявления утечек дефекты следует устранить согласно рекомендациям предприятий-изготовителей ТрК. Результаты испытаний должны быть зарегистрированы в журнале производства работ.

11.3 Если в процессе испытаний произошло разрушение какого-либо элемента ВГТ<sub>гнт</sub> необходимо составить акт с указанием мероприятий по устранению дефекта.

Дефект следует устранять способами, указанными в ППР либо рекомендованными предприятиями-изготовителями ТрК, в том числе:

- при повреждении небольших участков гидрозащитного покрытия до 0,5х0,1 м, все выявленные повреждения гофрированной оболочки следует заделывать путем экструзионной сварки или наложения заплат из термоусаживающейся ленты (при этом необходимо выполнить мероприятия по предотвращению

намокания теплозащитного слоя (водоотвод, навес и т. д.) на срок выполнения ремонтных работ);

- при нарушении теплозащитного слоя размером превышающим 0,5×0,1 м, необходимо восстановить теплозащитный слой материалами, допускающими температуру эксплуатации 20–110 °С (минеральная вата, пенополиуретан, вспененный полиэтилен), и выполнить гидроизоляцию термоусаживающейся лентой;

- при нарушении и намокании теплозащитного слоя на участке 0,5×1,0 м, намокший слой следует удалить, а затем восстановить с использованием ПЭ оболочки в качестве опалубки для нанесения теплозащитного слоя, при этом после восстановления оболочки, должны быть восстановлены песчаная подсыпка и обсыпка, а также гидрозащитное покрытие (последовательным перекрытием разреза отрезками термоусаживающейся ленты внахлест);

- при повреждениях гидро – теплозащитного слоя, превышающими 1,5 м, или при повреждении самой трубы поврежденную трубу следует вырезать ножовкой и заменить новым отрезком такого же типоразмера ТрК с помощью соединительных муфт и гидро- теплоизолирующих полужоухов (полуформ).

После завершения ремонтных работ следует произвести повторные предварительные гидравлические испытания на этом же участке ВГТгнт и занести в журнал производства работ результаты ремонта и результаты испытаний.

11.4 Окончательные испытания следует производить после теплоизоляции стыков труб и окончательной засыпки трубопроводов (без арматуры) в следующем порядке:

- в трубопроводе следует создать давление, равное рабочему, и поддерживать подкачкой воды в течение 2 ч;

- затем давление следует поднять до уровня испытательного (1,3-кратного рабочего) за период время не более 10 мин и поддерживать подкачкой воды в течение 2 ч.

## СТО НОСТРОЙ 2.18.222-2018

Если при последующей 2-х часовой выдержке под испытательным давлением в течение 1 часа падение давления не превысит 0,02 МПа (0,2 бар), а фактическая утечка воды из трубопровода не превысила принятых значений (таблица 13.1), трубопровод следует считать выдержавшим окончательные испытания.

Таблица 11.1 – Допустимые утечки воды на испытуемом участке ВГТгнт длиной 100 м при окончательных испытаниях

Диаметр напорных труб, мм	Допустимые утечки, л/мин
63–75	0,02–0,024
90–110	0,026–0,028
125–140	0,035–0,038
160–180	0,042–0,06
200	0,056

Примечание – В таблице 11.1 приведена выборка допустимых утечек воды из Таблицы 5 СП 40-102-2000 [1].

11.5 По результатам испытаний следует сделать запись в журнале производства работ и составить акт по форме, приведенной в СП 129.13330.2011 (приложения 1 и 2).

## **12 Контроль выполнения и оценка соответствия выполненных работ**

12.1 При выполнении монтажных работ операционному контролю подлежат проверки:

- результатов внешнего осмотра и приемки РД, ППР, технической документации, ТрК, комплектующих изделий и расходных материалов по 6.1.2 – 6.1.4 (документарно – записи в журнале производства работ);

- наличия выемок по 6.1.5 (документарно – записи в журнале производства работ);

- выполнения укладки ТрК в траншеи с бухт и барабанов (визуально – подсыпку между ТрК по 6.2.2.11, визуально и измерительно (рулеткой ГОСТ 7502) – расстояния между ТрК по 6.2.2.11 перечисление а));

- толщины подсыпки в непроходном канале по 6.2.3.4 (~ 10 см, измерять рулеткой ГОСТ 7502);

- выполнения укладки ТрК в проходных каналах по 6.2.4.3 (документарно – записи в журнале производства работ);

- выполнения укладки ТрК в футляры (документарно – записи в журнале производства работ по 6.2.5.7, визуально – наличие заделки по 6.2.5.6);

- надземной прокладки ТрК (визуально – отсутствие мусора в ТрК и наличие настилов, кронштейнов и крепежных хомутов по 6.2.6.4);

- выполнения сборки ВГТ<sub>гнт</sub> из ТрК (визуально – процесс сборки, документарно – записи в журнале производства работ по 6.2.7.7);

- водонепроницаемого прохода ТрК через стены (визуально – заделка зазоров при монтаже проходов ВГТ<sub>гнт</sub> по 7.4, перечисление б), документарно – записи в журнале производства работ);

- ввода ТрК в здания и сооружения по 8.7 (визуально – сохранность гидроизоляции, документарно – записи в журнале производства работ);

- выполнения ответвления и пересечения ВГТ<sub>гнт</sub> (измерительно – соблюдение расстояний между подающими и обратными трубопроводами по 9.4, документарно – записи в журнале производства работ по 9.6);

- запорной арматуры по 10.6 (визуально – наличие теплоизоляции на обвязке и запорной арматуре, документарно – записи в журнале производства работ);

- результатов испытаний по 11.5 (документарно – акт и записи в журнале производства работ).

12.2 Оценку соответствия выполненных работ по монтажу ВГТ<sub>гнт</sub> требованиям РД, технической документации предприятий-изготовителей, следует производить на

## СТО НОСТРОЙ 2.18.222-2018

основании следующей исполнительной документации, передаваемой техническому заказчику:

- ведомость технической документации, предъявляемой при сдаче-приемке монтажных работ (в произвольной форме);

- акт о входном контроле и передаче в монтаж технической документации (в произвольной форме) по 6.1.2, перечисление в);

- акт о входном контроле и передаче в монтаж ТрК и комплектующих изделий для ВГТ<sub>гнт</sub> (в произвольной форме) по 6.1.4;

- ведомость изменений и отступлений от проекта (в произвольной форме);

- ведомость монтажных недоделок, не препятствующих проведению испытаний (в произвольной форме);

- ведомость смонтированного ВГТ<sub>гнт</sub> (в произвольной форме);

- справку о ликвидации недоделок на трубопроводе (в произвольной форме)

Пр и м е ч а н и е – Выявленные на любой стадии монтажа ВГТ<sub>гнт</sub> дефекты ТрК должны быть устранены предприятием-изготовителем или заказчиком;

- акт о выявленных дефектах (в произвольной форме);

- акт по результатам испытаний ВГТ<sub>гнт</sub> по 11.5.

12.3 При оценке соответствия (при сдаче техническому заказчику) законченных строительством ВГТ<sub>гнт</sub> должны быть проверены:

- наличие исполнительной (составленной в процессе монтажа и испытаний) и технической документации по 12.2;

- отсутствие внешних повреждений оболочек на ТрК, состояние заделок проходов ТрК через стены камер (фундаментов зданий и сооружений) в соответствии с записями в журнале производства работ;

- подтверждение соответствия выполненных монтажных работ по результатам испытаний ВГТ<sub>гнт</sub> по 11.5.

12.4 Окончанием монтажных работ является завершение индивидуальных испытаний смонтированного ВГТ<sub>гнт</sub> и подписание акта сдачи-приемки по форме приложения Ж.

12.5 Карта контроля за соблюдением требований настоящего стандарта приведена в приложении И.



## Приложение А

(справочное)

## Сортамент и показатели модификаций трубных конструкций

Таблица А.1 – Номинальные размеры напорных труб SDR 11 (выборка из ТУ 2248-021-40270293-2005 [6])

В миллиметрах

Тип* конструкции	Номинальные значения	
	наружных диаметров, $d$	толщин стенки, $e$
25/63	25	2,3
25/75 Плюс		
32/63	32	2,9
32/75 Плюс		
40/75	40	3,7
40/90 Плюс		
50/90	50	4,6
50/110 Плюс		
63/110	63	5,8
63/125 Плюс		
75/125	75	6,8
75/145 Плюс		
90/145	90	8,2
90/160 Плюс		
110/160	110	10,0
110/180 Плюс		
140/200	140	12,7
140/225 Плюс		
160/225	160	14,6

\*Здесь и далее номинальные наружные диаметры напорных труб (в числителе) и оболочки (в знаменателе).

Таблица А.2 – Номинальные размеры напорных труб (выборка из ТУ 2248-021-40270293-2005 [6])

В миллиметрах

Тип конструкции	Значения	
	наружных диаметров, $d$	толщин стенок, $e$
Напорная труба, исполнение «А»		
40/75	40	4,0
40/90 Плюс		
50/90	50	4,9
50/110 Плюс		
63/110	63	6,3
63/125 Плюс		
Напорная труба, исполнение «АМТ»		
50/90	47,6	3,6
50/100 Плюс		
63/100	58,5	4,0
63/110 Плюс		
75/110	69,5	4,6
75/125 Плюс		
90/125	84,0	6,0
90/145 Плюс		
110/145	101,0	6,5
110/160 Плюс		
125/160	116,0	6,8
125/180 Плюс		
140/180	127,0	7,1
140/200 Плюс		
160/200	144,0	7,5
160/225 Плюс		
225/270	203,0	10,6

## СТО НОСТРОЙ 2.18.222-2018

Таблица А.3 – Номинальные размеры напорных труб (выборка из ТУ 2248-001-48532278-2011 [7])

В миллиметрах

Тип конструкции	Значения		
	диаметров		толщин стенок, $e$ , не менее
	номинальных, DN	средних наружных, $d$ , не менее	
50/100	50	47,6	3,6
63/110	63	58,5	4,0
75/125	75	69,5	4,6
90/145	90	84,0	6,0
110/160	110	101,0	6,5
125/180	125	116,0	6,8
140/200	140	127,0	7,1
160/225	160	144,0	7,5

Таблица А.4 – Толщины слоев пенополиуретана (выборка из ТУ 2248-021-40270293-2005 [6])

В миллиметрах

Тип конструкции	Значения толщин (не менее)	Тип конструкции	Значения толщин (не менее)	Тип конструкции	Значения толщин (не менее)
25/63	12	50/110 Плюс	22	90/160 Плюс	24
25/75 Плюс	18	63/110	16	110/160	16
32/63	10	63/125 Плюс	21	110/180 Плюс	21
32/75 Плюс	15	75/125	17	140/200	18
40/75	12	75/145 Плюс	25	140/225 Плюс	28
40/90 Плюс	18	90/145	19	160/225	20
50/90	14				

Таблица А.5 – Толщины слоев пенополиуретана (выборка из ТУ 2248-021-40270293-2005 [6])

В миллиметрах

Тип конструкции	Значения толщин
Напорная труба, исполнение «А»	
40/75	12
40/90 Плюс	18
50/90	14
50/110 Плюс	21
63/110	16
63/125 Плюс	21
Напорная труба, исполнение «АМТ»	
50/90	15
50/100 Плюс	18
63/100	14
63/110 Плюс	18
75/110	14
75/125 Плюс	19
90/125	13
90/145 Плюс	21
110/145	14
110/160 Плюс	19
125/160	13
125/180 Плюс	20
140/180	16
140/200 Плюс	23
160/200	16
160/225 Плюс	26
225/270	19

## СТО НОСТРОЙ 2.18.222-2018

Таблица А.6 – Толщины слоев пенополиуретана (выборка из ТУ 2248-001-48532278-2011 [7])

В миллиметрах

Тип конструкции	Значения толщин (не менее)
50/100	18
63/110	18
75/125	19
90/145	21
110/160	19
125/180	20
140/200	23
160/225	26

Таблица А.7 – Размеры полиэтиленовых оболочек (выборка из ТУ 2248-021-40270293-2005 [6])

В миллиметрах

Тип конструкции	Значения, мм		Высота гофра, h
	наружных диаметров, D	толщин стенок, e <sub>1</sub>	
25/63	64,0	2,0	1,0
25/75 Плюс	79,0	2,0	1,0
32/63	64,0	2,0	1,0
32/75 Плюс	79,0	2,0	1,0
40/75	79,0	2,0	1,0
40/90 Плюс	94,4	2,2	1,0
50/90	94,4	2,2	1,0
50/110 Плюс	114,8	2,4	1,0
63/110	114,8	2,4	1,0
63/125 Плюс	129,7	2,6	1,0
75/125	129,7	2,6	1,0
75/145 Плюс	150,4	2,7	1,0
90/145	150,4	2,7	1,0
90/160 Плюс	165,3	2,9	2,0
110/160	165,3	2,9	2,0
110/180 Плюс	185,0	3,0	2,0
140/200	200,7	3,1	2,0
140/225 Плюс	225,9	3,2	2,0
160/225	225,9	3,2	2,0

Таблица А.8 – Размеры полиэтиленовых оболочек (выборка из ТУ 2248-021-40270293-2005 [6])

В миллиметрах

Тип конструкции	Значения		Высота гофра h
	наружных диаметров, D	толщин стенок, e <sub>1</sub>	
Напорная труба, исполнение «А»			
40/75	79,0	2,0	1,0
40/90 Плюс	94,4	2,2	1,0
50/90	94,4	2,2	1,0
50/110 Плюс	114,8	2,4	1,0
63/110	114,8	2,4	1,0
63/125 Плюс	129,7	2,6	1,0
Напорная труба, исполнение «АМТ»			
50/90	94,4	2,2	1,0
50/100 Плюс	103,4	2,2	1,0
63/100	103,4	2,2	1,0
63/110 Плюс	114,8	2,4	1,0
75/110	114,8	2,4	1,0
75/125 Плюс	129,7	2,6	1,0
90/125	129,7	2,6	1,0
90/145 Плюс	150,4	2,7	1,0
110/145	150,4	2,7	1,0
110/160 Плюс	165,3	2,9	2,0

Таблица А.9 – Размеры полиэтиленовых оболочек (выборка из ТУ 2248-001-48532278-2011 [7])

В миллиметрах

Тип конструкции	Значения, мм	
	наружных диаметров, D	толщин стенок, e <sub>1</sub>
50/100	103	2,2
63/110	115	2,4
75/125	130	2,6
90/145	150	2,7
110/160	165	2,9
125/180	185	3,0
140/200	200	3,1
160/225	226	3,2

## СТО НОСТРОЙ 2.18.222-2018

Т а б л и ц а А.10 – Номинальные размеры напорных двухтрубных ТрК, исполнение МТИ

В миллиметрах

Тип конструкции	Значения		
	наружных диаметров, d	толщин стенки, e, для SDR	
		11	7,4
25+25/90	25	2,3	3,5
25+25/110 Плюс			
32+32/110	32	2,9	4,4
32+32/125 Плюс			
40+40/125	40	3,7	5,5
40+40/145 Плюс			
50+50/160	50	4,6	–
50+50/180 Плюс			
63+63/180	63	5,8	–
63+63/200 Плюс			

Т а б л и ц а А.11 – Размеры оболочек двухтрубных ТрК, исполнение МТИ

В миллиметрах

Тип конструкции	Значения		Высота гофра h
	наружных диаметров, D	толщин стенок, e <sub>1</sub>	
25+25/90	94,4	2,2	1,0
25+25/110 Плюс	114,8	2,4	1,0
32+32/110	114,8	2,4	1,0
32+32/125 Плюс	129,7	2,6	1,0
40+40/125	129,7	2,6	1,0
40+40/145 Плюс	150,4	2,7	1,0
50+50/160	165,3	2,9	2,0
50+50/180 Плюс	185,0	3,0	2,0
63+63/180	185,0	3,0	2,0
63+63/200 Плюс	200,7	3,1	2,0

Т а б л и ц а А.12 – Толщины теплоизоляции двухтрубных ТрК, исполнение МТИ

В миллиметрах

Тип конструкции	Значение для слоев (не менее)	
	a	между трубами, a <sub>1</sub>
25+25/90	8	8
25+25/110 Плюс	17	9
32+32/110	10	8
32+32/125 Плюс	16	9
40+40/125	10	10
40+40/145 Плюс	18	10
50+50/160	15	10
50+50/180 Плюс	23	12
63+63/180	12	12
63+63/200 Плюс	19	12

Таблица А.13 – Номинальные размеры напорных труб в четырехтрубных ТрК, исполнение МТИ

В миллиметрах

Тип конструкции	Значения	
	наружных диаметров, D	толщин стенок, e <sub>1</sub>
25+25 SDR 11 25+20 SDR 7,4 /145	25	2,3
	25	2,3
	25	3,5
	20	2,8
32+32 SDR 11 32+25 SDR 7,4 /145	32	2,9
	32	2,9
	32	4,4
	25	3,5
40+40 SDR 11 40+32 SDR 7,4 /160	40	3,7
	40	3,7
	40	5,5
	32	4,4

Таблица А.14 – Размеры оболочек в четырехтрубных ТрК, исполнение МТИ

В миллиметрах

Тип конструкции	Значения		
	наружных диаметров, D	толщин стенок, e <sub>1</sub>	высоты гофра, h
25+25 SDR 11 25+20 SDR 7,4 /145	150,4	2,7	1,0
32+32 SDR 11 32+25 SDR 7,4 /145	150,4	2,7	1,0
40+40 SDR 11 40+32 SDR 7,4 /160	165,3	2,9	2,0

Таблица А.15 – Толщины теплоизоляции в четырехтрубных ТрК, исполнение МТИ

В миллиметрах

Тип конструкции	Значения для слоев, не менее		
	а		между трубами, а <sub>1</sub>
	мин.	макс.	
25+25 SDR 11 и 25+20 SDR 7,4 /145	16	24	15
32+32 SDR 11 и 32+25 SDR 7,4 /145	16	24	10
40+40 SDR 11 и 40+32 SDR 7,4 /160	16	24	10

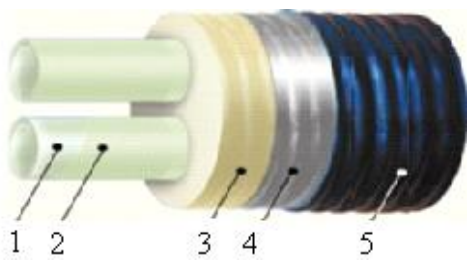
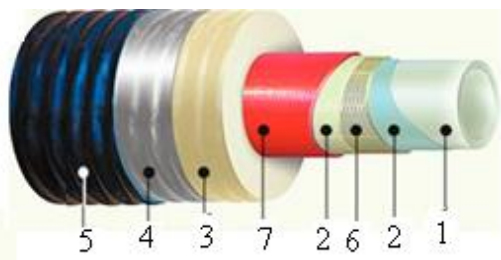


# СТО НОСТРОЙ 2.18.222-2018

Т а б л и ц а А.16 – Показатели трубных конструкций (выборка из ТР-1.4-12-2003 [8])

Марка	Напорные трубы			Конструкции		
	диаметры, мм	кол-во	SDR	рабочее давление, МПа (бар)	температуры, °С, (+)	
					рабочая	пиковая
Исполнение – 1	20-110	1	11	0,6 (6)	95...70	110
			7,4	1,0(10)	95...70	110
Исполнение – 2	20-50	2	11	0,6 (6)	95...70	110
			7,4	1,0 (10)	95...70	110
Исполнение – 4	20-40	4	11	0,6 (6)	95...70	110
			7,4	1,0 (10)	95...70	110
Исполнение – К	63-160	1	–	1,0 (10)	95...70	110

а) – Исполнение – 2; б) – Исполнение – 12У;  
 1 – напорная труба из РЕ-Ха; 2 – адгезив (кислородно-защитный слой); 3 – полужесткий ППУ; 4 – технологическая коронированная пленка с EVOH; 5 – защитная оболочка из ПЭ; 6 – армирующий слой (кевлар), 7 – композиция на базе сополимера этилена

Т а б л и ц а А.17 – Параметры бухт с ТрК, исполнение Изопэкс

Параметры конструкций, мм		Наружный диаметр бухты/ длина конструкции, м/м	Ширина бухты, м
наружный диаметр	радиус изгиба		
90	0,8	1,89/31; 2,07/66; 2,25/105; 2,43/145; 2,61/190; 2,79/240; 2,97/290	0,75
110	0,9	1,91/25; 2,13/55; 2,35/90; 2,57/125; 2,79/160; 3,01/200	0,75
125	1	1,93/20; 2,18/50; 2,43/80; 2,68/110; 2,93/145; 3,18/180	0,75
140	1,1	1,94/20; 2,22/45; 2,5/70; 2,78/100; 3,06/130	0,75
160	1,2	1,96/15; 2,28/35; 2,6/60; 2,92/90; 3,24/120	0,75
180	1,3	2,2/10; 2,8/50; 3/100	0,75
225*	1,6	3,6/120	1,8

\* – конструкции поставляются на инвентарных катушках.

## Приложение Б

(справочное)

**Параметры прокладки трубных конструкций, примеры типовых технологических схем  
монтажа и гидро- теплоизоляции**

Т а б л и ц а Б.1 – Минимально допустимые радиусы изгиба,  $R_{\text{мин}}$ , трубных конструкций при монтаже  
В метрах

Наружный диаметр оболочки, D, мм	$R_{\text{мин}}$ для трубных конструкций			
	исполнение МТИ*	исполнение МТИА**	исполнение МТИ115А**	исполнение Изопэкс
63	0,7/–	–	–	–
75	0,7/–	0,7	–	–
90	0,8/0,8	0,8	–	0,8
100	–/–	0,9	0,9	–
110	0,9/0,9	0,9	0,9	0,9
125	1,0/1,0	1,0	1,0	1
140	–	–	–	1,1
145	–/1,2	1,1	1,1	–
160	–/–	1,2	1,2	1,2
180	–/–	1,3	1,3	1,3
200	–/–	1,4	1,4	–
225	–/–	1,6	1,6	1,6

\* однотрубных в числителе, двухтрубных в знаменателе.  
\*\* при двух и четырех нитках ВГТгнт.

Т а б л и ц а Б.2 – Расположение ВГТгнт из ТрК в непроходных каналах

Наружный диаметр оболочки, мм	Расстояния в свету, мм, не менее, между трубной конструкцией и			
	смежной конструкцией	элементом канала		
		стенкой	перекрытием	дном
145	100	70	50	100
160–225	140	80	50	150

Т а б л и ц а Б.3 – Параметры размещения ВГТгнт из ТрК в траншее с откосами в футлярах

Наружный диаметр оболочки	Значения, мм								
	Футляр		$\ell$	А	В	U	Е	С	$L_{\text{max}}$
	диаметр	толщина стенки							
140	377	6	450	1130	830	250	290	100	1200
175	426	6	500	1220	920	300	350	150	1800
200	426	6	500	1220	920	300	370	150	2200

## СТО НОСТРОЙ 2.18.222-2018

Таблица Б.4 – Параметры размещения футляров (для прокладки ВГТгнт из ТрК) в траншее с креплениями

Наружный диаметр оболочки	Значения, мм									
	Футляр		ℓ	А	Б	И	К	Л	С	Е
	диаметр	толщина стенки								
140	325	6	350	1310	655	250	100	150	117	280
160	377	6	350	1310	655	250	100	150	92	280
180	426	6	400	1410	705	250	100	150	133	280
200	426	6	400	1410	705	300	150	150	97	310
225	473	6	500	1890	935	300	150	150	97	310

Таблица Б.5 – Размеры полимерных хомутов для установки на ТрК

Наружный диаметр, оболочки, мм		Внутренний диаметр хомута, мм		Ширина полухомута, мм	Высота ребра, мм	Болты	
		мин.	макс.			кол-во	размер
75	76,1	82,5	100	16; 25; 36; 48; 55; 70; 90; 105	4	M6x40	
90	88,9	96,0	100	16; 25; 36; 48; 55; 70; 90	4	M6x40	
110	106,6	120	130	16; 25; 36; 48; 55; 70; 90	4	M6x55	
125*, 145	130,0	172,0	130	16; 25; 36; 48; 55; 70; 90; 110	4	M6x70	
160, 180**	160,0	178,0	130	16; 25; 36; 48; 55; 70; 90	4	M6x70	
200	193,7	210,0	175	16; 25; 36; 48; 55; 70; 90; 110	4	M6x70	
225	221,0	239,0	130	16; 25; 36; 48; 55; 70; 90	4	M6x70	
270**	244,5	260,0	175	16; 25; 36; 48; 55; 70; 90; 110	4	M6x70	
270*	276,0	295,0	130	16; 25; 36; 48; 55; 70; 90	4	M6x70	

\* с использование прокладки толщиной ~ 3,5 мм.  
 \*\* с использование удлиненных на ~ 5 мм болтов.

Таблица Б.6 – Размещение ВГТгнт из ТрК на высокой опоре

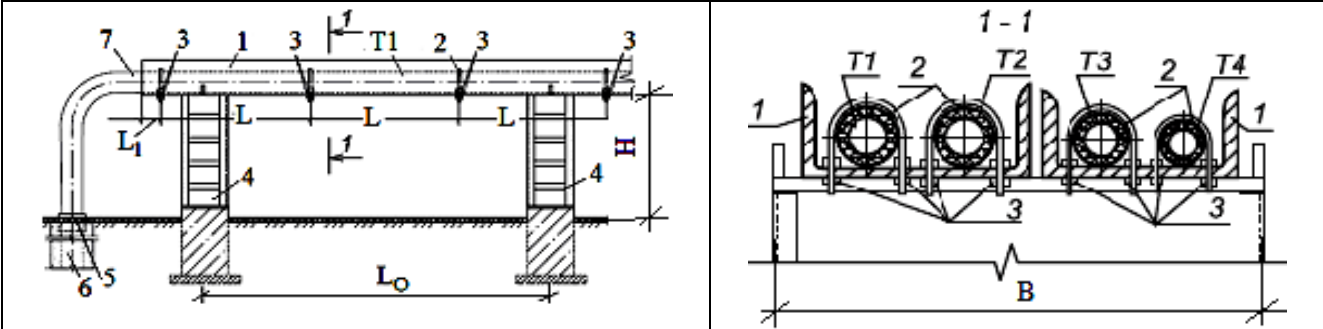



					
<p>T1, T2 – теплопроводы подающий и обратный, T3, T4 – горячие водопроводы, подающий и циркуляционный, L<sub>0</sub>, L – расстояния между опорными стойками и креплениями, L<sub>1</sub> – расстояние от крепления до края опоры (макс. ~ 500 мм), H – расстояние от трубы до поверхности земли, B – ширина площадки для размещения труб; 1 – швеллер (ГОСТ 8240, ГОСТ 8278, ГОСТ 19425); 2 – хомут* (ГОСТ 24137); 3 – резьбовое соединение; 4 – стойки; 5 – узел сопряжения**, 6, 7 – подземный и надземный трубопроводы</p> <p>Примечания</p> <p>* Все ВГТгнт из ТрК при надземной прокладке должны быть надежно закреплены.</p> <p>** Длина прямолинейного участка от торца швеллера до начала изгиба трубы ~ 100 – 300 мм в зависимости от диаметра оболочки.</p>					
Типы трубных конструкций	25/63, 32/63, 40/75, 40/90, 50/90	50/100, 63/100, 63/110, 75/110	75/125, 90/125, 90/145, 110/145, 110/160, 125/160	125/180, 140/180, 140/200, 160/200, 160/225	225/270
L, мм	1500	1800	2000	2500	3000

Таблица Б.7 – Типовая технологическая схема монтажа пресс-фитинга на ТрК

№	Технологический процесс	Фрагмент
1	<p>Резка (ножом – <math>D_{об} \leq 110</math> мм, ножовкой – <math>D_{об} \geq 125</math> мм) защитной полиэтиленовой оболочки по окружности на расстоянии от торца конструкции, равному удвоенной длине подвижной гильзы</p> <p><u>Операционный контроль (ОК)</u> – глубина резки, исключающая повреждение стенки напорной трубы</p>	
2	<p>Резка (ножовкой – от торца, ножом – от поперечного надреза) защитной полиэтиленовой оболочки вдоль оси конструкции в одном месте (<math>D_{об} \leq 140</math> мм), в двух (<math>D_{об} \geq 160</math> мм)</p> <p><u>ОК</u> – глубина резки, исключающая повреждение стенки напорной трубы</p>	
3	<p>Отделение надрезанной части защитной полиэтиленовой оболочки с ТрК</p> <p><u>ОК</u> – отсутствие повреждений стенки напорной трубы</p>	




## СТО НОСТРОЙ 2.18.222-2018

№	Технологический процесс	Фрагмент
4	<p>Удаление теплоизоляции с освобожденной от оболочки части ТрК любым способом, полная очистка поверхности напорной трубы от ППУ</p> <p><u>ОКК</u> – чистота поверхности напорной трубы, на ней не должно оставаться следов ППУ, грязи и масел</p>	
5	<p>Выравнивание (резка ножом, ножницами - секатором, роликовым труборезом, ножовкой) торца напорной трубы перпендикулярно продольной оси и насадка на конструкцию термоусаживаемого концевой предохранителя</p> <p><u>ОК</u> – угол резки ~ 90°, концевой предохранитель без дефектов и строго соответствует размеру конструкции</p>	
6	<p>Насадка подвижной гильзы (фаской сзади) на напорную трубу</p> <p><u>ОК</u> – чистота поверхности напорной трубы, соответствие её размера размеру гильзы, а также расположение фаски на гильзе фаски</p>	
7а	<p>Подготовка устройства к раздаче торцевой части напорной трубы: подбор гидроцилиндра и закрепление на нём расширительной насадки требуемого размера</p> <p><u>ОК</u> – соответствие гидроцилиндра типу ТрК и размера напорной трубы размеру расширительной насадки, а также прочность закрепления</p>	
7б		
8	<p>Введение расширительной насадки в напорную трубу; приведение в действие перемещения деталей насадки с помощью гидравлического насоса; раздача концевой части напорной трубы</p> <p><u>ОК</u> – глубина введения расширительной насадки в напорную трубу и полнота раздачи концевой части трубы</p>	
9	<p>Повторение ТП №8 с поворотом расширительной насадки на 30° вокруг продольной оси ТрК и удаление её из трубы</p> <p><u>ОК</u> – глубина введения расширительной насадки в напорную трубу и полнота раздачи концевой части трубы</p>	
10	<p>Введение в расширенную часть напорной трубы втулки пресс-фитинга</p> <p><u>ОК</u> – глубина введения втулки в напорную трубу</p>	








№	Технологический процесс	Фрагмент
11	Подготовка тисков для надвигки гильзы на расширенную часть напорной трубы <u>ОК</u> – соответствие захватов тисков размерам гильзы	
12	Надвижка гильзы на расширенной части напорной трубы до упора с буртиком втулки (допускается использование смазки*) <u>ОК</u> – длина сопряжения без перекосов гильзы с втулкой пресс-фитинга на напорной трубе и смятия ее стенок	
13а	Осадка** термоусаживаемого концевой предохранителя на ТрК (феном, газовой горелкой или паяльной лампой) <u>ОК</u> – плотность усадки термоусаживаемого концевой предохранителя без пузырей, оплавления и пережогов	
13б		

\* технического вазелина, мыльного раствора с добавлением глицерина ~ 40 %; пищевого глицерина или не жидкого пищевого жира – для горячего водоснабжения.  
\*\* после завершения гидравлических испытаний соединения.

Таблица Б.8 – Типовая технологическая схема монтажа обжимного фитинга на ТрК

№	Технологический процесс	Фрагмент
1	Резка (ножом – $D_{об} \leq 110$ мм, ножовкой – $D_{об} \geq 125$ мм) защитной полиэтиленовой оболочки по окружности на расстоянии 300 мм от торца конструкции <u>ОК</u> – глубина резки, исключающая повреждение стенки напорной трубы	
2	Резка (ножовкой – от торца, ножом – от поперечного надреза) защитной полиэтиленовой оболочки вдоль оси конструкции в одном месте ( $D_{об} \leq 140$ мм), в двух ( $D_{об} \geq 160$ мм) <u>ОК</u> – глубина резки, исключающая повреждение стенки напорной трубы	
3	Отделение надрезанной части защитной полиэтиленовой оболочки с ТрК <u>ОК</u> – отсутствие повреждений стенки напорной трубы	

## СТО НОСТРОЙ 2.18.222-2018

№	Технологический процесс	Фрагмент
4	Удаление теплоизоляции с освобожденной от оболочки части ТрК любым способом, полная очистка поверхности напорной трубы от ППУ <u>ОК</u> – чистота поверхности напорной трубы, на ней не должно оставаться следов ППУ, грязи и масел	
5	Выравнивание (резка ножом, ножницами – секатором, роликовым труборезом, ножовкой) торца напорной трубы перпендикулярно продольной оси и насадка на конструкцию термоусаживаемого концевой предохранителя <u>ОК</u> – угол резки ~ 90°, концевой предохранитель без дефектов и строго соответствует размеру ТрК	
6	Собрать фитинг (навинтить гильзу на втулку) <u>ОК</u> – соответствие деталей размеру напорной трубы, длину свинчивания гильзы с втулкой	
7	Насадка фитинга на напорную трубу – до выхода напорной трубы в его технологическом отверстии <u>ОК</u> – чистота поверхности напорной трубы, соответствие ее размера размеру фитинга гильзы, а также взаимного их расположения	
8	Подготовка обжимного устройства и установка его на ТрК в месте расположения фитинга <u>ОК</u> – соответствие размеров деталей обжимного устройства размерам фитинга	
9	Установка в обжимное устройство обжимных вставок требуемого размера <u>ОК</u> – соответствие размеров обжимных вставок размерам фитинга и правильность их установки в обжимное устройство	
10	Обработка фитинга графитовой смазкой и фиксация прижимной планкой обжимных вставок в обжимном устройстве <u>ОК</u> – качество смазки и обработки ею поверхности фитинга, прочность фиксации прижимной планкой обжимных вставок в обжимном устройстве	
11	Обжатие фитинга на напорной трубе ТрК: включить гидронасос – подвести подвижную плиту, поддерживая фитинг, до фиксации фитинга в упорной вставке – обжать – демонтировать обжимное устройство <u>ОК</u> – требуемое обжатие фитинга на напорной трубе без перекосов	
12	Обезжиривание поверхности фитинга и нанесение на нее защитной краски (прилагается в комплекте); осадка* термоусаживаемого концевой предохранителя на ТрК (феном, газовой горелкой или паяльной лампой) <u>ОК</u> – ровность слоев краски и плотность усадки концевой предохранителя без пузырей, оплавления и пережогов	

\* - после завершения гидравлических испытаний соединения.

Таблица Б.9 – Длина удаляемой гидро- теплоизоляции с напорных труб ТрК перед сборкой со стальными трубами





Тип		Значение для		Условный диаметр стального трубопровода $d_y$ , мм (ГОСТ 3262, ГОСТ 10704)
исполнение МТИ	исполнение МТИА	исполнение МТИ	исполнение МТИА	
25/63	–	40,5	–	20
32/63	–	52,5	–	25
40/75	40/75, 40/90	55,5	55,5	32
50/90	50/90, 50/100	66,0	165,0	40
63/110	63/100, 63/110	79,5	180,0	50
75/125	75/110, 75/125	79,5	187,5	65
–	90/125, 90/145	–	202,5	80
–	110/145, 110/160	–	210,0	100
–	125/160, 125/180	–	195,0	100
–	140/180, 140/200	–	240,0	125
–	160/200, 160/225	–	247,5	150
–	225/270	–	285,5	200

Таблица Б.10 – ТТС гидро- теплоизоляции стыков конструкций термоусаживаемыми рукавами на прямых участках ВГТгнт

№	Технологический процесс	Фрагмент
1	Установка муфты (длиной ~ 40 мм) и пары термоусаживаемых рукавов вместе с упаковочной пленкой (длиной ~ 200 мм) на одну из стыкуемых ТрК (до сборки ТрК между собой) с предварительной очисткой ее и муфты (внутри) от грязи и пыли с последующим обезжириванием <u>ОК</u> – чистота поверхностей	
2	Обработка рабочих поверхностей (длиной 150–200 мм) оболочек на стыкуемых ТрК: обезжиривание растворителем – зачистка наждачной шкуркой средней крупности – обезжиривание растворителем <u>ОК</u> – равномерность шероховатости поверхностей	
3	Разметка расположения муфты на соединенных ТрК: разместить муфту на ТрК – отметить маркером края муфты на оболочках – сдвинуть муфту поочередно с ТрК – измерить расстояния от отметок до краев <u>ОК</u> – расстояния от отметок до краев оболочек $\geq 20$ мм	
4	Установка муфты в рабочее положение: удаление упаковочной пленки с поверхности муфты – очистка ее внутренней поверхности – надвижка муфты на смежную ТрК до ранее нанесенной на ее оболочке отметки <u>ОК</u> – нахлест муфты на оболочки обеих ТрК, $\geq 20$ мм	



## СТО НОСТРОЙ 2.18.222-2018

№	Технологический процесс	Фрагмент
5	Установка термоусаживаемого рукава в рабочее положение: разметка расположения рукава на муфте – удаление упаковочной пленки с рукава – перемещение рукава по муфте до нанесенной при разметке на ней отметки <u>ОК</u> – нахлесты рукава на муфте и на оболочке, ~ 100 мм	
6	Усаживание термоусаживаемого рукава (газовой горелкой с насадком, паяльной лампой, техническим феном) <u>ОК</u> – плотность обжатия рукавом муфты и оболочек, отсутствие на его поверхности вздутий, раковин, пузырей и др. Выполнение ТП № 5 и 6 на другом конце муфты	
7	Подготовка отверстия для теплоизоляции (ППУ) стыка ТрК: разметка места сверления отверстия в центре муфты – сверление отверстия перьевым сверлом (D = 20 мм) <u>ОК</u> – целостность муфты и чистота кромок отверстия	
8	Ведение компонентов ППУ в муфту: удалить перемычку в пенопакете – энергично его встряхнуть (~ 20-30 секунд) – вскрыть пенопакет – залить его содержимое в муфту через отверстие <u>ОК</u> – соответствие № пенопакета* типу ТрК	
9	Стравливание воздуха из муфты, наполненной смесью ППУ: установка специальной пробки в отверстие – отслеживание появления следов ППУ в процессе пенообразования** <u>ОК</u> – завершение процесса пенообразования в муфте	
10	Удаление специальной пробки из отверстия <u>ОК</u> – равномерность выступания ППУ из отверстия, отсутствие выступания ППУ в др. местах	
11	Заделка заливного отверстия в теплоизолированной муфте: очистка поверхности от выступившего из отверстия в муфте ППУ – установка в нём конической пробки – её сварка с муфтой при помощи специального инструмента <u>ОК</u> – равномерность и прочность сварного шва	

\* двухкомпонентная композиция, поставляется в пенопакетах с номерами для типов ТрК (№ 4 – 50/100, 63/110 и 75/125; № 7 – 90/145, 110/160, 125/180, 140/200 и 160/225) и инструкцией по использованию.  
\*\* продолжительность пенообразования зависит от температуры наружного воздуха, использовать подогрев теплоизолируемых муфт во время процесса категорически запрещается.

Таблица Б.11 – ТТС гидро- теплоизоляции стыков конструкций полуформами на участке ВГТГнт с ответвлением

<p>а)</p> 	<p>б)</p> 
<p>а), б) – до и после гидро- теплоизоляции; 1 – прямой участок; 2 – ответвление; 3 – тройник; 4 – кожух</p>	

№	Технологический процесс	Операционный контроль
1	Подгонка полуформ под соединённые ТрК: резка (ножом, ножовкой и др.) полуформ по линиям, соответствующим размерам защитных оболочек на них	Целостность полуформ и соответствие размерам защитных оболочек соединённых ТрК
2	Подготовка полуформ к установке на соединённых ТрК: нанесение герметика по периметру обрезанных торцов полуформы	Непрерывность и толщина (~5 мм) нанесённой полосы герметика
3	Установка полуформы (без отверстия для заливки пены) под изолируемым стыком с совпадением их середин (полуформа должна находить на оболочки ТрК ~ на 50 мм) и фиксация её в этом положении	Равномерность зазоров между полуформой и стыком
4	Нанесение герметика на обе боковые полки полуформы	Непрерывность и толщина (~5 мм) нанесённого герметика
5	Установка полуформы (с отверстием для заливки пены) в рабочее положение: нанесение герметика по периметру обрезанных торцов полуформы – наложение верхней полуформы на нижнюю	Совпадение отверстий (под болты) на полуформах
6	Закрепление полуформ в рабочем положении – сборка по всему периметру болтовых соединений на сопряжённых вместе полуформах	легкое выступание герметика из-под полуформ, отсутствие повреждений на них и на оболочках
7	Заполнение пространства между соединёнными полуформами компонентами ППУ: открутить пробку (на верхней полуформе) – приготовить смесь (удалить перемычку в пенопакете и потрясти в течение 20–30 секунд) – вскрыть пенопакет – залить его содержимое в отверстие	Соответствие № пакета типу теплоизолируемых ТрК
8	Заделка отверстия герметизирующей пробкой, после завершения процесса пенообразования	Целостность полукожухов и соединений, отсутствие выхода через них пены

## Приложение В

(справочное)

## Показатели фасонных частей ТрК

Таблица В.1 – Параметры соединений на равнопроходных пресс-муфтах


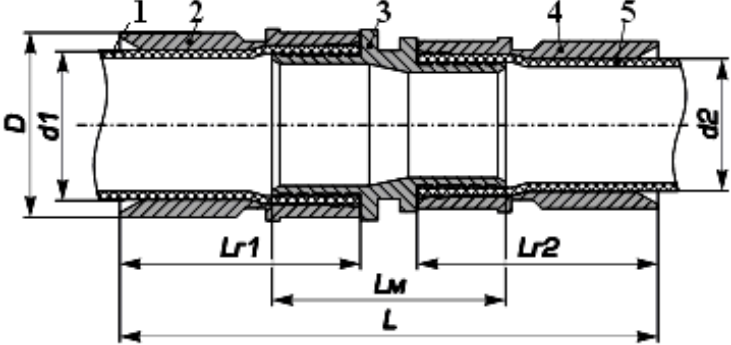
					
1 – пресс-муфта равнопроходная; 2 – напорная труба; 3 – гильза подвижная					
Типоразмер			Длина, мм		
пресс-муфты	конструкции		пресс-муфты, $L_m$	гильза, $L_r$	в сборе, $L$
40/40	40/75	40/90	92	37	94
50/50	50/90	50/100	106	110	246
63/63	63/100	63/110	128	120	268
75/75	75/110	75/125	135	125	375
90/90	90/125	90/145	135	135	395
110/110	110/145	110/160	135	140	395
125/125	125/160	125/180	164	150	478
140/140	140/180	140/200	180	160	498
160/160	160/200	160/225	180	165	508

Таблица В.2 – Параметры соединений на редукционных (переходных) пресс-муфтах

	
1, 5 – напорные трубы; 2, 4 – гильзы подвижные; 3 – редукционная (переходная) пресс-муфта	

Типоразмер			Длина, мм			
пресс-муфты	конструкции		пресс-муфт без гильз, L <sub>м</sub>	гильз		пресс-муфт в сборе с гильзами, L
	d <sub>1</sub>	d <sub>2</sub>		L <sub>г1</sub>	L <sub>г2</sub>	
50/40	50/90	40/75	95	110	37	172
	50/100	40/90				
60/50	63/100	50/90	117	120	110	257
	63/110	50/100				
75/63	75/110	63/100	133	125	120	278
	75/125	63/110				
90/75	90/125	75/110	135	135	125	295
	90/145	75/125				
110/90	110/145	90/125	135	140	135	310
	110/160	90/145				
125/110	125/160	110/145	150	150	140	342
	125/180	110/160				
140/125	140/180	125/160	172	160	150	364
	140/200	125/180				
160/140	160/200	140/180	180	165	160	379
	160/225	140/200				

Таблица В.3 – Размеры, подвижных гильз

В миллиметрах

Типоразмер			Значения	
пресс-фитинга	конструкции		D	L
40	40/75	40/90	49	37
50	50/90	50/100	61	110
63	63/100	63/110	74	120
75	75/110	75/125	90	125
90	90/125	90/145	108	135
110	110/145	110/160	130	140
125	125/160	125/180	152	150
140	140/180	140/200	159	160
160	160/200	160/225	180	165

## СТО НОСТРОЙ 2.18.222-2018

Таблица В.4 – Размеры соединений напорных труб в ТрК, исполнение МТИА, обжимной муфтой

В миллиметрах

1 – муфта; 2 – гильза протяжная, 3 – напорная труба

Типоразмер			Длина			D	d
пресс-фитинга	конструкции		втулки, $L_M$	гильзы, $L_r$	в сборе, L		
225	225/270	225/315	524	195	524	270	270/315

Таблица В.5 – Размеры обжимных муфт для соединения напорных труб в ТрК, исполнение МТИ115А

В миллиметрах

Размеры напорных труб, ND	$L_1$	L	D
50	90	180	45
63	105	195	57
75	120	210	76
90	138	230	89
110	145	240	108
125	178	267	133
140	195	273	133
160	208	273	159

Таблица В.6 – Размеры обжимного фитинга под сварку для напорных труб в ТрК, исполнение МТИ

В миллиметрах


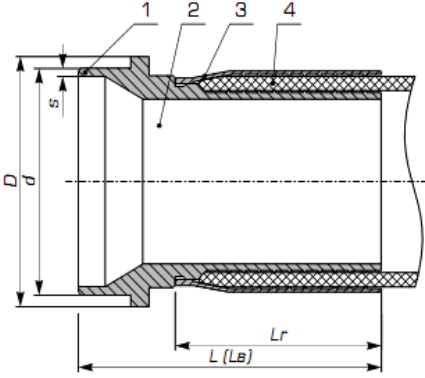
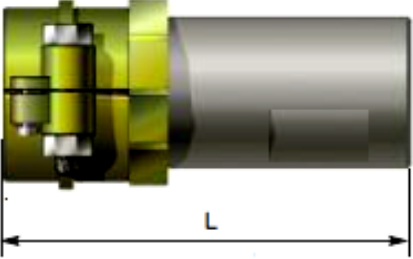
							
<p>1 – патрубок под сварку; 2 – втулка; 3 – гильза протяжная; 4 – напорная труба</p>							
Типоразмер			Длина			Размеры патрубка	
пресс-фитинга	конструкции		втулки, $L_B$	гильзы, $L_r$	в сборе, $L$	$d$	$s$
225	225/270	225/315	287	185	287	219	7,5

Таблица В.7 – Размеры фитинга с тангенциальной стяжкой для сборки напорных труб в ТрК, исполнение МТИ, со стальными трубами на сварке

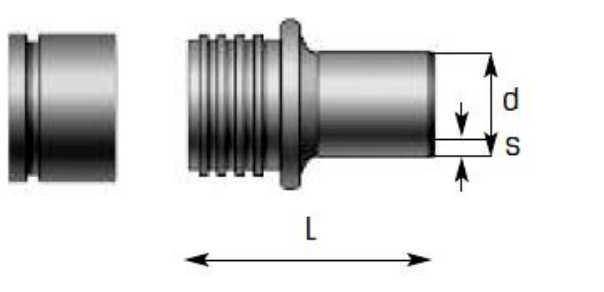
В миллиметрах

	Размеры труб		L
	PEX, ND	стальных, $d_{xs}$	
	50	60,3 x 2,9	190
	63	48,3 x 2,6	195
75	76,1 x 3,2	200	

## СТО НОСТРОЙ 2.18.222-2018

Таблица В.8 – Размеры\* пресс-фитинга (справа) с подвижной гильзой (слева) для сборки напорных труб в ТрК, исполнение МТИ, со стальными трубами на сварке

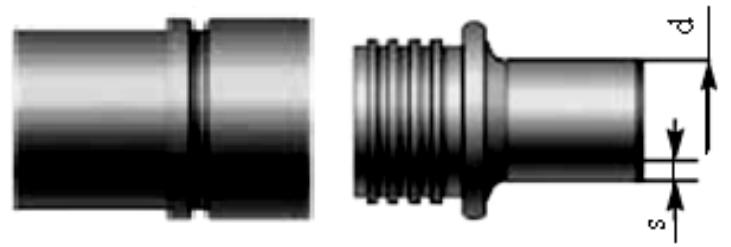
В миллиметрах

	Размеры труб		L
	PEX, ND	стальных, dxs	
	25	27 x 3,5	50
	32	33,5 x 3,75	60
	40	42,5 x 3,75	70
	50	45 x 4	85
	63	57 x 4	90
	75	76 x 5	95

\* d, s, L – наружный диаметр, толщина стенки и длина

Таблица В.9 – Размеры\* пресс-фитинга (справа) с подвижной гильзой (слева) для сборки напорных труб в ТрК, исполнение МТИА, со стальными трубами на сварке

В миллиметрах

Размеры труб		L в сборе	
PEX, ND	стальных, dxs		
40	42,5x3,75	70	
50	45 x 4	85	
63	57x4	90	
75	76 x 5	95	
90	89x5	95	
110	110x5	90	
140	135 x 6	125	
160	159 x 6	125	

\* d, s – наружный диаметр, толщина стенки

Таблица В.10 – Размеры резьбовых компрессионных фитингов для присоединения резьбовой арматуры к напорным трубам в ТрК

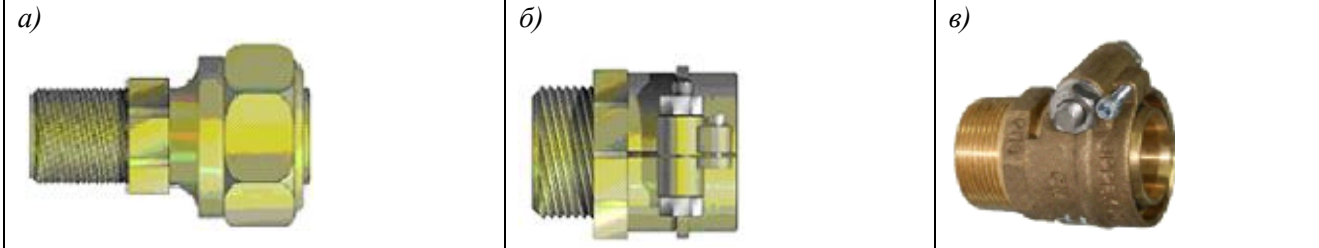
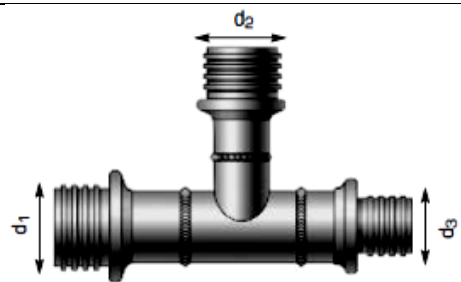
		
а) – накидной гайкой; б), в) – тангенциальной стяжкой		
ND, мм	Резьба, мм-дюйм	L, мм
20	20 x 3,0 - 3/4 "	51
25	25 x 2,3 -1" и 25 x3,5 - 3/4"	53
32	32x3,0- 11/4", 32 x3,0 - 1" и 32 x 4,4 -11/4"	63
40	40 x 3,7 -11/4" и 40 x 5,5 -1 1/4"	67
50	50 x 4,6 -1 1/2"	71

Таблица В.11 – Размеры хвостовиков штуцерных прямых пресс-тройников из нержавеющей стали для устройства разветвленных трубопроводов

										
d <sub>1</sub> , d <sub>2</sub> , d <sub>3</sub> – номинальные диаметры напорных труб в ТрК										
d <sub>1</sub>	d <sub>2</sub>	d <sub>3</sub>								
		40	50	63	75	90	110	125	140	160
40	40	x	–	–	–	–	–	–	–	–
50	40	x	x	–	–	–	–	–	–	–
50	50	x	x	–	–	–	–	–	–	–
63	40	x	x	x	–	–	–	–	–	–
63	50	x	x	x	–	–	–	–	–	–
63	63	x	x	x	–	–	–	–	–	–
63	75	x	x	x	–	–	–	–	–	–
63	90	x	x	x	–	–	–	–	–	–
75	40	x	x	x	x	–	–	–	–	–
75	50	x	x	x	x	–	–	–	–	–
75	63	x	x	x	x	–	–	–	–	–
75	75	x	x	x	x	–	–	–	–	–
75	90	x	x	x	x	–	–	–	–	–
90	40			x	x	x	–	–	–	–

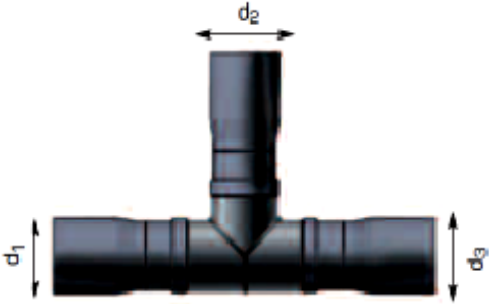


## СТО НОСТРОЙ 2.18.222-2018

90	50	x	x	x	x	x	—	—	—	—
90	63	x	x	x	x	x	—	—	—	—
90	75	x	x	x	x	x	—	—	—	—
90	90	x	x	x	x	x	—	—	—	—
110	40	x	x	x	x	x	x	—	—	—
110	50	x	x	x	x	x	x	—	—	—
110	63	x	x	x	x	x	x	—	—	—
110	75	x	x	x	x	x	x	—	—	—
110	90	x	x	x	x	x	x	—	—	—
110	110	x	x	x	x	x	x	—	—	—
140	40	—	—	—	—	—	—	—	x	—
140	50	—	x	x	x	x	x	x	x	—
140	63	—	x	x	x	x	x	x	x	—
140	75	—	x	x	x	x	x	x	x	—
140	90	—	x	x	x	x	x	x	x	—
140	110	—	x	x	x	x	x	x	x	—
140	140	—	x	x	x	x	x	x	x	—
160	50		x	x	x	x	x	x	x	x
160	63		x	x	x	x	x	x	x	x
160	75		x	x	x	x	x	x	x	x
160	90		x	x	x	x	x	x	x	x
160	110		x	x	x	x	x	x	x	x
160	140		—	x	x	x	x	x	x	x
160	160		—	x	x	x	x	x	x	x

\* - x (производятся); - (не производятся, могут производиться по спецзаказу)

Таблица В.12 – Размеры хвостовиков муфтовых прямых пресс-тройников из нержавеющей стали для устройства разветвленных трубопроводов

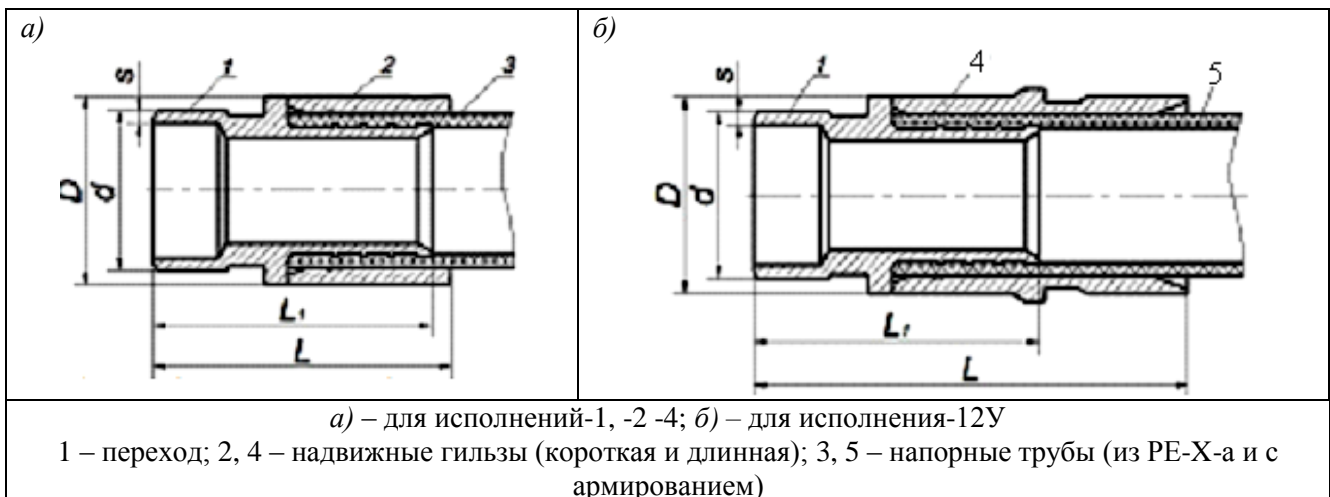
										
d <sub>1</sub> , d <sub>2</sub> , d <sub>3</sub> – номинальные диаметры напорных труб в ТрК										
d <sub>1</sub>	d <sub>2</sub>	d <sub>3</sub>								
		50	63	75	90	110	125	140	160	
50	50	x	—	—	—	—	—	—	—	
63	50	x	x	—	—	—	—	—	—	
63	63	x	x	—	—	—	—	—	—	
63	75	x	x	—	—	—	—	—	—	
63	90	x	x	—	—	—	—	—	—	
75	50	x	x	x	—	—	—	—	—	
75	63	x	x	x	—	—	—	—	—	
75	75	x	x	x	—	—	—	—	—	
75	90	x	x	x	—	—	—	—	—	

90	50	x	x	x	x	—	—	—	—
90	63	x	x	x	x	—	—	—	—
90	75	x	x	x	x	—	—	—	—
90	90	x	x	x	x	—	—	—	—
110	50	x	x	x	x	x	—	—	—
110	63	x	x	x	x	x	—	—	—
110	75	x	x	x	x	x	—	—	—
110	90	x	x	x	x	x	—	—	—
110	110	x	x	x	x	x	—	—	—
125	50	x	x	x	x	x	x	—	—
125	63	x	x	x	x	x	x	—	—
125	75	x	x	x	x	x	x	—	—
125	90	x	x	x	x	x	x	—	—
25	110	x	x	x	x	x	x	—	—
125	125	x	x	x	x	x	x	—	—
140	50	x	x	x	x	x	x	x	—
140	63	x	x	x	x	x	x	x	—
140	75	x	x	x	x	x	x	x	—
140	90	x	x	x	x	x	x	x	—
140	110	x	x	x	x	x	x	x	—
140	140	x	x	x	x	x	x	x	—
160	50	x	x	x	x	x	x	x	x
160	63	x	x	x	x	x	x	x	x
160	75	x	x	x	x	x	x	x	x
160	90	x	x	x	x	x	x	x	x
160	110	x	x	x	x	x	x	x	x
160	140	x	x	x	x	x	x	x	x
160	160		x	x	x	x	x	x	x

\* x (производятся), - (не производятся, могут производиться по спецзаказу)

Таблица В.13 – Размеры пресс-переходов под сварку со стальными трубами для напорных труб в ТрК (выборка из ТР-1.4-12-2003 [8])

В миллиметрах



## СТО НОСТРОЙ 2.18.222-2018

Наименование	D	L <sub>1</sub>	L	d	s
Пс20	25	42	49	21,3	2,3
Пс25	30	50	51	26,9	2,3
Пс32	40	60	64	33,7	2,6
Пс40	49	70	73	42,4	2,6
Пс50	60	86	88	48,3	2,6
Пс63	74	91	93	60,3	2,9
Пс75	90	95	99	76,1	2,9
Пс90	108	95	98	88,9	3,2
Пс110	129	100	103	114,3	3,6
Пс125	149	117	212	127	5,5
Пс140	160	125	222	133	6
Пс160	180	125	227	159	6

Таблица В.14 – Размеры двухштуцерных равнопроходных муфт для соединения напорных труб в ТрК между собой (выборка из ТР-1.4-12-2003 [8])

В миллиметрах

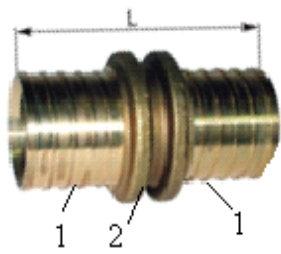
Наименование	L	
Мш25	74	
Мш 32	84	
Мш 40	92	
Мш 50	106	
Мш 63	128	
Мш 75	135	
Мш 90	131,5	
Мш 110	131,5	
Мш 125	164	
Мш 140 и Мш 160	180	1 – штуцер, 2 – разделительный бурт

Таблица В.15 – Размеры штуцерных пресс-переходов с наружными резьбами (выборка из ТР-1.4-12-2003 [8])

В миллиметрах

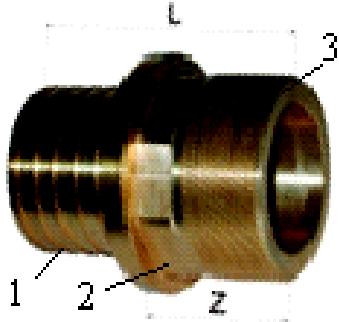
Наименование	L	Z	Резьба, дюйм	
Пр25	60	37	1	
Пр32	66	25	1	
Пр40	75	41	1 <sup>1</sup> / <sub>4</sub>	
Пр50	82	42	1 <sup>1</sup> / <sub>2</sub>	
Пр63	95	45	2	
Пр75	102	52	2 <sup>1</sup> / <sub>2</sub>	
Пр90	101	51	3	
Пр110	100	50	4	1 – штуцер, 2 – разделительный бурт, 3 – наружная резьба

Таблица В.16 – Размеры штуцерных отводов 90° равнопроходных для соединения напорных труб в ТрК между собой (выборка из ТР-1.4-12-2003 [8])

Наименование	Значения для труб			
	без армирования		с армированием	
	A	Z	A	Z
Ош 25	80	55	–	–
Ош 32	92	61	–	–
Ош 40	105	71	–	–
Ош 50	130	91	–	–
Ош 63	155	106	155	106
Ош 75	182	132	182	132
Ош 90	202	153	202	153
Ош 110	232	182	232	182
Ош 140	–	–	335	210
Ош 160	–	–	365	240



1 – корпус, 2 – разделительный борт, 3 – штуцер

## Приложение Г

(справочное)

## Параметры проходов трубных конструкций через стены камер

Таблица Г.1 – Размеры стеновых уплотнителей для водонепроницаемого провода ТрК, исполнения МТИ и МТИА, через стены

В миллиметрах

Тип			D	D <sub>1</sub>	
исполнение МТИ	исполнение МТИА	уплотнителя			
25/63,32/63	–	63	62	106	
40/75	40/75	75	76	120	
50/90	40/90,50/90	90	91,5	135,5	
–	50/100,63/100	100	100	144	
63/110	63/110,75/110	110	111	155	
75/125	75/125,90/125	125	126	170	
–	90/145,110/145	145	146	190	
–	110/160, 125/160	160	158	202	
–	125/180, 140/180	180	178	222	
–	140/200,160/200	200	193	237	
–	160/225	225	219	263	
–	225/270	270	270	314	

Таблица Г.2 – Размеры, стеновых уплотнителей для водонепроницаемого провода ТрК, исполнение МТИ, через стены

В миллиметрах

Значения D для типов МТИ						
однотрубных	D	двухтрубных	D	четырёхтрубных	D	
25/63	62	25 + 25/90	91,5	25 + 25/25 + 20/145	146	
32/63	62	32 + 32/110	111	32 + 32/32 + 25/145	146	
40/75	76	40 + 40/125	126	40+40/40+32/160	158	
50/90	91,5	50 + 50/160	158	–	–	
63/110	111	–	–	–	–	
75/125	126	–	–	–	–	

Таблица Г.3 – Размеры стеновых уплотнителей для водонепроницаемого провода ТрК, исполнение МТИ115А, через стены

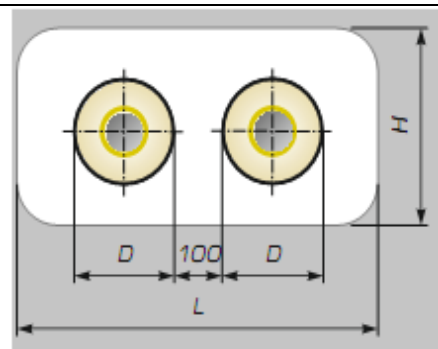
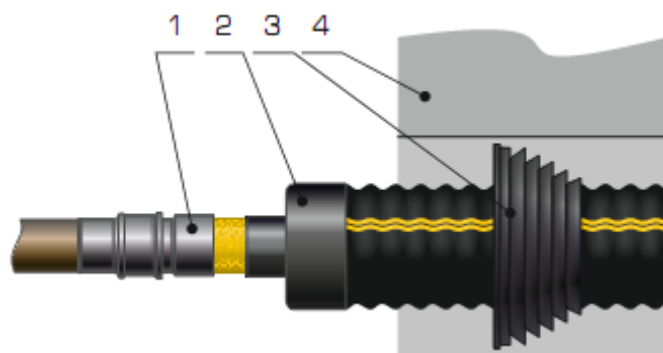
В миллиметрах

Тип МТИ115А	Значения	
	ном.	D
50/100	100	100
63/110	110	111
75/125	125	126
90/145	145	146
110/160	160	158
125/180	180	178
140/200	200	193
160/225	225	219

Таблица Г.4 – Размеры узлов провода ТрК, исполнение Изопрофлекс через стены

В миллиметрах

Типоразмер конструкций	Отверстия	
	ширина	высота
40/75	450	250
40/90	50/90	250
50/100	63/100	250
63/110	75/110	300
75/125	90/125	300
90/145	110/145	350
110/160	125/160	350
125/180	140/180	350
140/200	160/200	400
160/225	730	400
225/270	830	450
225/315	930	500



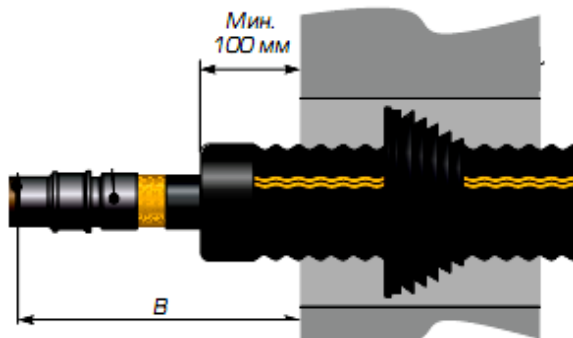
1 – соединительная деталь с приваренным металлическим патрубком; 2 – концевой термоусаживаемый предохранитель; 3 – стеновой уплотнитель; 4 – стена здания

## СТО НОСТРОЙ 2.18.222-2018

Т а б л и ц а Г.5 – Размеры ввода ТрК, исполнение МТИ-А, в здание

В миллиметрах

Типоразмер конструкций		В
40/75	40/90	645
50/90	50/100	710
63/100	63/110	725
75/110	75/125	735
90/125	90/145	745
110/145	110/160	755
125/160	125/180	780
140/180	140/200	805
160/200	160/225	810
225/270	225/315	890



Т а б л и ц а Г.6 – Длина выступающей части трубной конструкции  $L_B$  в камеру

В миллиметрах

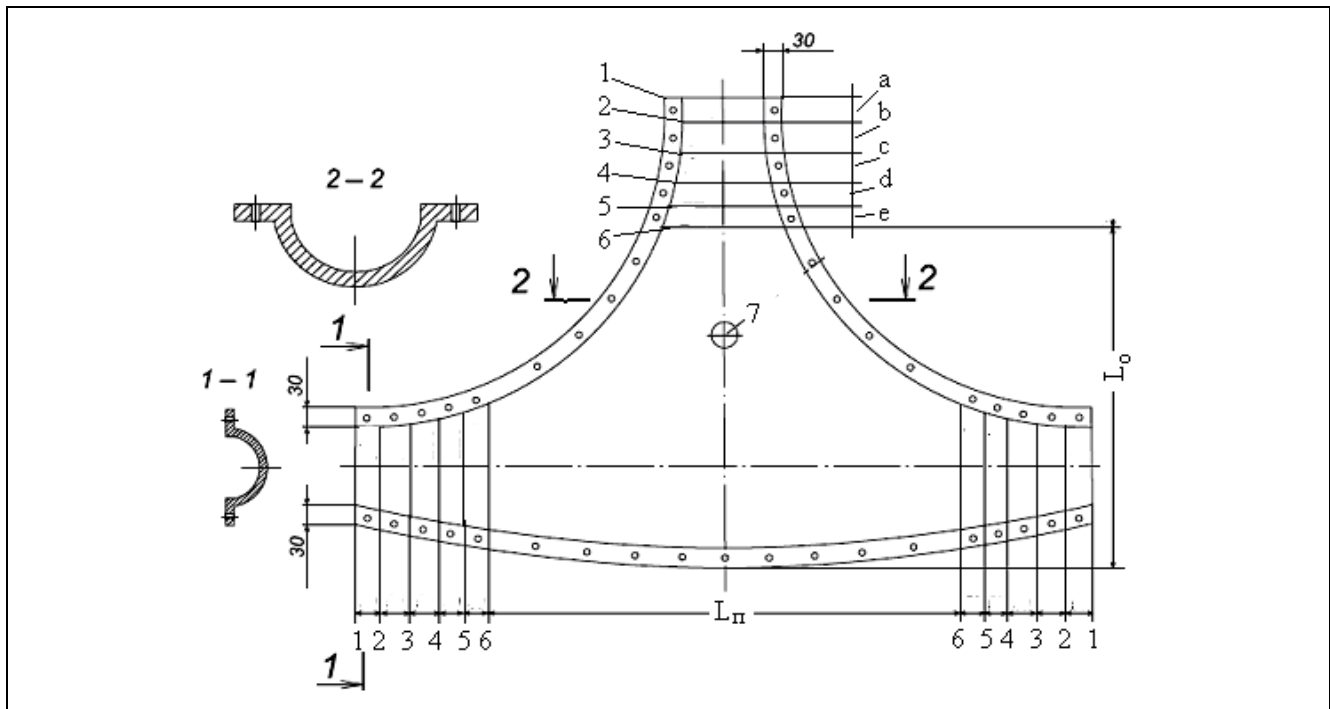
Наружный диаметр напорной трубы	20–32	40;50	63; 75	90	110	125	140; 160
Длина выступа	260	270	320	330	340	600	640

## Приложение Д

(справочное)

## Показатели теплоизолирующих деталей трубных конструкций

Таблица Д.1 – Комплекты полукожухов (полуформ) для гидро- теплоизоляции тройников на ВГТ



$L_{п}, L_{о}$  – длины по основному направлению и ответвлению;  $a, b, c, d, e$  – расстояния между плоскостями резки; 1 – 6 плоскости по месту резки для наружных диаметров оболочек; 7 – отверстие для заливки пены

Комплекты	$D_{об}$ , мм, по плоскостям резки						Расстояния, мм, между плоскостями (1.2.3.4.5 и 6) резки				
	1	2	3	4	5	6	a	b	c	d	e
1	63	75	90	100	110	–	40	60	65	65	–
2	90	100	110	125	145	160	50	50	50	50	50
3	125	140	160	–	–	–	40	50	–	–	–
4	160	180	200	225	270	–	50	50	50	50	–



## СТО НОСТРОЙ 2.18.222-2018

Таблица Д.2 – Термоусаживаемые концевые предохранители для однострубных ТрК, исполнение МТИ

Типы		
конструкций	предохранителей	
25/63	DHEC2100	1 – стальной трубопровод; 2 – пресс-соединение; 3 – пресс-деталь; 4 – предохранитель; 5 – ПЭ оболочка
32/63	DHEC2100	
40/75	DHEC2100	
50/90	DHEC 2200	
63/110	DHEC 2400	
75/125	DHEC 2400	

Таблица Д.3 – Типы термоусаживаемых концевых предохранителей для двухтрубных ТрК, исполнение МТИ

Типы	
конструкций	предохранителей
25 + 25/90	DHEC 3280
32 + 32/110	DHEC 3280
40 + 40/125	DHEC 3280
50 + 50/160	DHEC 3350-03

Таблица Д.4 – Типы термоусаживаемых концевых предохранителей для ТрК, исполнение МТИА

Типы	
конструкций	предохранителей
40/75	DHEC2100
40/90, 50/90	DHEC 2200
50/100, 63/100, 63/110, 75/110, 75/125, 90/125, 90/145	DHEC 2400
110/145, 110/160, 140/180, 140/200	DHEC 2600
160/200, 160/225	DHEC 2700

Таблица Д.5 – Типы термоусаживаемых концевых предохранителей для ТрК, исполнение МТИ115А

Типы	
конструкций	предохранителей
50/100, 63/110, 75/125, 90/145	DHEC 2400
110/160, 125/180, 140/200	DHEC 2600
160/225	DHEC 2700

Таблица Д.6 – Типы и размеры термоусаживаемых предохранителей для ТрК, исполнения МТИ и МТИА

В миллиметрах

Типы конструкций		предохранителей	Значения			
МТИ	МТИА		L <sub>1</sub>	L <sub>2</sub>	D	d
25/63, 32/63, 40/75	40/75	DHEC2100	63	30	130	60
50/90	40/90, 50/90	DHEC2200	67	28	160	65
63/110, 75/125	50/100, 63/100, 63/110, 75/110, 75/125, 90/125, 90/145	DHEC 2400	67	36	185	105
–	110/145, 110/160, 125/160, 125/180, 140/180, 140/200	DHEC2600	60	37	255	160
–	160/200, 160/225	DHEC2700	92	25	330	210
–	225/270	DHEC2800	98	28	380	270

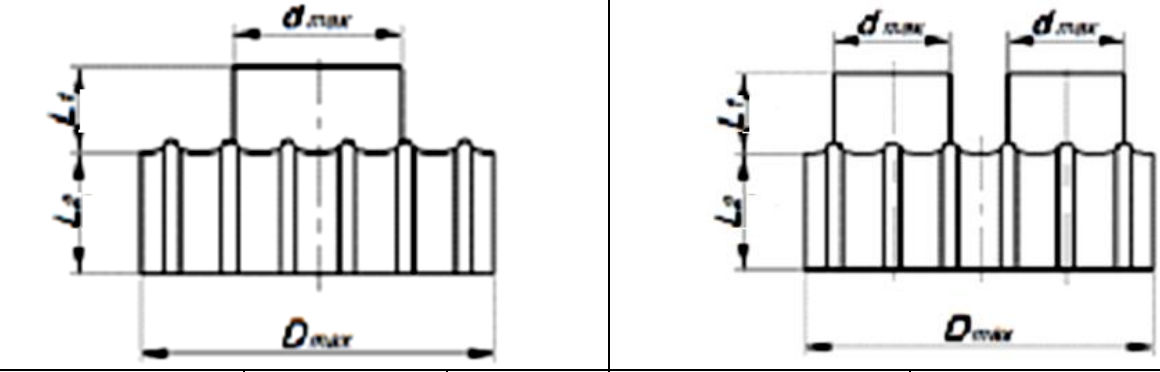
Таблица Д.7 – Размеры муфт в комплектах для гидро- теплоизоляции линейных стыков ТрК, исполнение Изопэкс

Наружные диаметры, мм		Длина муфты, мм
оболочки	муфты	
90	115	500
110	130	500
125	140	500
140	160	700
160	185	700
180	200	700
225	250	700

# СТО НОСТРОЙ 2.18.222-2018

Таблица Д.8 – Размеры термоусаживающихся заглушек (ТЗИ)

В миллиметрах



Тип	d	D	L <sub>1</sub>	L <sub>2</sub>
ТЗИ – 1	70	130	27	40
ТЗИ – 2	120	240	20	36
ТЗИ – 3	180	300	19	104
ТЗИ – двойная	60	160	22	57

Таблица Д.9 – Сочетание размеров напорных труб и оболочек в ТрК, исполнения -1, -12У для установки термоусаживающихся заглушек соответствующих типов

		Диаметр оболочки, мм						
		90	110	125	140	160	180	225
Диаметр напорных труб, мм	20	ТЗИ - 1						
	25							
	32							
	40							
	50							
	63							
	75							
	90							
	110							
	125							
	140							
	160							

## Приложение Е

(справочное)

## Вводы из трубных конструкций в здания и сооружения

Таблица Е.1 – Расстояния, В, для ТрК, исполнение МТИ (при Д = 300 мм и Г = 500 мм)

В миллиметрах

Тип		Значения В
МТИ	фитинга	
25/63	ФС 25х2,3-25х2,5	871,5
32/63	ФС 32х2,9-32х2,5	880,5
40/75	ФС 40х3,7-38х3	891,5
50/90	ФС 50х4,6-45х3,5	912,5
63/110	ФС 63х5,7-57х4	919,5
75/125	ФС 75х6,8-76х4	924,5

Таблица Е.2 – Расстояния В для ТрК, исполнение МТИА (при Д = 300 мм и Г = 500 мм)

В миллиметрах

Тип		Значения
МТИА	фитинга	
40/75, 40/90	ФС 40х3,7-38х3	891,5
50/90, 50/100	ФС 50х3,6-45х3,5 АМТ	1010,0
63/100, 63/110	ФС 63х4,0-57х4 АМТ	1020,0
75/110, 75/125	ФС 75х4,6-76х4 АМТ	1032,5
90/125, 90/145	ФС 90х6,0-89х4 АМТ	1047,5
110/145, 110/160	ФС 110х6,5-108х5 АМТ	1050,0
125/160, 125/180	ФС 125х6,5-133х5 АМТ	1057,0
140/180, 140/200	ФС 140х7,5-133х5 АМТ	1102,0
160/200, 160/225	ФС 160х7,5-159х6 АМТ	1109,5
225/270	ФС 225х10,6-219х7 АМТ	1150,2

Таблица Е.3 – Осевые нагрузки\* на неподвижные опоры от ВГТгнт

В кгс

Тип конструкции		25	32	40	50	63	75	90	110	125	140	160	225
Значения для	МТИ**	80	130	206	321	510	716	–	–	–	–	–	–
	МТИА***	–	–	248	313	454	633	951	1322	1686	1988	2496	5046

\* вычислены согласно стандартам СТО 40270293-003-2007[9] и СТО 10.001-2009 [10],  
\*\* при давлении 0,6 МПа, температурном перепаде 95°C, коэффициенте линейного расширения 0,000205 1/°C, модуле упругости 1900 кгс/см<sup>2</sup>;  
\*\*\* при давлении 1,0 МПа, температурном перепаде 95°C, коэффициенте линейного расширения 0,000205 1/°C, модуле упругости 1900 кгс/см<sup>2</sup>.

# СТО НОСТРОЙ 2.18.222-2018

Таблица Е.4 – Узел ввода ВГТгнт в подвал здания

<p><math>D_n</math> – наружный диаметр напорной трубы; <math>L_c</math>, <math>L_b</math> – выходы пластиковой втулки за пределы стены (~ 300 мм) и конструкции в подвал; 1 – трубопровод; 2 – замковая пластина; 3 – втулка (длина <math>\approx 0,8-1</math> м); 4 – подвал; 5 – стена; 6 – термомолента; 7 – отверстие; 8 – просмоленная пакля; 9 – цементная заделка</p>						
$D_n$ , мм	20–32	40, 50	63, 75	90	110	140, 160
$L_b$ , мм	260	270	320	330	340	640

Приложение Ж  
(рекомендуемое)

Форма акта сдачи-приемки внешних горячих трубопроводов  
из гибких неметаллических труб

А К Т

СДАЧИ-ПРИЕМКИ ВНЕШНИХ ГОРЯЧИХ ТРУБОПРОВОДОВ ИЗ ГИБКИХ  
НЕМЕТАЛЛИЧЕСКИХ ТРУБ

г. \_\_\_\_\_ « \_\_\_\_ » \_\_\_\_\_ 20\_\_ г.

\_\_\_\_\_  
(наименование и адрес объекта)

ПРЕДСТАВИТЕЛИ:

Технадзора заказчика \_\_\_\_\_  
(Ф.И.О и должности)

Подрядной организации (исполнителя работ) \_\_\_\_\_

\_\_\_\_\_  
(Ф.И.О и должности ответственных должностных лиц)

Эксплуатационной организации \_\_\_\_\_  
(Ф.И.О и должности)

произвели осмотр и приемку в эксплуатацию внешних трубопроводов горячего водоснабжения из гибких неметаллических труб (ВГТгнт) и установили:

1. Строительство внешних трубопроводов горячего водоснабжения из гибких неметаллических труб соответствует проекту и СП 129.13330.
2. Водопровод из ТрК удовлетворяет требованиям по прочности.
3. Водопровод из ТрК удовлетворяет требованиям по водонепроницаемости.

На основании произведенного осмотра водопровода из ТрК по всей трассе и сравнения с проектом, выборочной проверки на прочность и водонепроницаемость предъявленный к сдаче-приемке трубопровод водоснабжения из ТрК считать принятым и допущенным к эксплуатации.

ПРЕДСТАВИТЕЛИ:

Технадзора заказчика \_\_\_\_\_ (подписи, Ф.И.О.)

Подрядной организации \_\_\_\_\_ (подписи, Ф.И.О.)

Эксплуатационной организации \_\_\_\_\_ (подписи, Ф.И.О.)

**Приложение И**

(обязательное)

**Карта контроля соблюдения требований СТО НОСТРОЙ 2.18.222-2018 Инженерные сети наружные. Монтаж внешних горячих трубопроводов из гибких неметаллических труб. Правила, контроль выполнения и требования к результатам работ» при выполнении видов работ: «Строительство инженерных коммуникаций для водоснабжения и водоотведения, газоснабжения», «Работы строительные по прокладке магистральных трубопроводов»**

Наименование члена СРО, в отношении которого назначена проверка:

---

ОГРН: \_\_\_\_\_ ИНН \_\_\_\_\_

Сведения об объекте:

---

Основание для проведения проверки:

№ \_\_\_\_\_ от \_\_\_\_\_

Тип проверки (нужное подчеркнуть):

Выездная

Документарная

№ пункта	Элемент контроля	Требования стандарта, предъявляемые при проведении работ	Способ проверки соответствия	Результат соблюдения требований стандарта		Приложения, примечания
				норма	соответствие («+», «-»)	
<b>Этап 1. Организационные этапы и подготовительные работы</b>						
1.1	РД	Проверка наличия комплекта документов (схем и чертежей со штампом «К производству работ»)	Документарный	Наличие комплекта документов в соответствии с 6.1.2 а)		
1.2	ППР	Проверка наличия комплекта ППР	Документарный	Наличие проекта производства работ в соответствии 6.1.2 б)		
1.3	Журналы ведения работ	Проверка наличия общего (или специального) журнала производства работ в соответствии с 5.7	Документарный	Наличие общего (или специального) журнала работ, оформленного в соответствии с требованиями РД 11.05.2007 [3]		
1.4	Применяемые ТрК и комплектующие изделия	Проверка наличия паспортов и сертификатов на ТрК, комплектующие изделия и расходные материалы актов приемки	Документарный	Соответствие требованиям 6.1.2 в), 6.1.4. Акты приемки технической документации, ТрК, комплектующих изделий		
		Входной контроль (контроль показателей внешнего вида), в соответствии с 6.1.3	Документарный/ Визуальный			
<b>Этап 2. Монтаж внешних трубопроводов горячего водоснабжения из гибких неметаллических труб</b>						
2.1	Подготовка выемок	Выполнение работ (выемок) по 6.1.5.	Документарный	Наличие записей в журнале производства работ по 6.1.5		



## СТО НОСТРОЙ 2.18.222-2018

№ пункта	Элемент контроля	Требования стандарта, предъявляемые при проведении работ	Способ проверки соответствия	Результат соблюдения требований стандарта		Приложения, примечания
				норма	соответствие («+», «-»)	
2.2	Траншейная прокладка	Выполнение траншейной прокладки в соответствии с 6.2.2	Документарный	Наличие записей в журнале производства работ по 6.2.2.18, подтверждающих соответствие требованиям 6.2.2		
2.3	Монтаж в непроходных каналах	Выполнение монтажных работ в соответствии с 6.2.3	Документарный	Наличие записей в журнале производства работ по 6.2.3.10, подтверждающих соответствие требованиям 6.2.3		
2.4	Монтаж в проходных каналах	Выполнение монтажных работ в соответствии с 6.2.4	Документарный	Наличие записей в журнале производства работ по 6.2.4.6; акт (при наличии неисправностей) по 6.2.4.3		
2.5	Монтаж в футлярах	Выполнение монтажных работ в соответствии с 6.2.5	Документарный	Наличие записей в журнале производства работ по 6.2.5.7, подтверждающих соответствие требованиям 6.2.5		
2.6	Надземная прокладка	Выполнение наземной прокладки в соответствии с 6.2.6	Документарный	Наличие записей в журнале производства работ по 6.2.6.7, подтверждающих соответствие требованиям 6.2.6.		

№ пункта	Элемент контроля	Требования стандарта, предъявляемые при проведении работ	Способ проверки соответствия	Результат соблюдения требований стандарта		Приложения, примечания
				норма	соответствие («+», «-»)	
2.7	Сборка ВГТгнт	Выполнение сборки в соответствии с 6.2.7	Документарный	Наличие записей в журнале производства работ по 6.2.7.7, подтверждающих соответствие требованиям 6.2.7. Акт (при наличии неисправностей) по 6.2.7.7		
2.8	Проходы ВГТгнт через стены	Выполнение проходов через стены в соответствии с 7	Документарный	Наличие записей в журнале производства работ по 7.5, подтверждающих соответствие требованиям 7		
2.9	Вводы ВГТгнт в здания и сооружения	Выполнение вводов в здания и сооружения в соответствии с 8	Документарный	Наличие записей в журнале производства работ по 8.7, подтверждающих соответствие требованиям 8. Акт (при наличии неисправностей) по 8.7		
2.10	Монтаж ответвлений пересечений ВГТгнт	Выполнение монтажных работ в соответствии с 9	Документарный	Наличие записей в журнале производства работ по 9.6, подтверждающих соответствие требованиям 9		

**СТО НОСТРОЙ 2.18.222-2018**

№ пункта	Элемент контроля	Требования стандарта, предъявляемые при проведении работ	Способ проверки соответствия	Результат соблюдения требований стандарта		Приложения, примечания
				норма	соответствие («+», «-»)	
2.11	Монтаж запорной аппаратуры	Выполнение монтажных работ в соответствии с 10	Документарный	Наличие записей в журнале производства работ по 10.6, подтверждающих соответствие требованиям 10		
2.12	Испытания ВГТгнт	Выполнение испытаний в соответствии с 11	Документарный	Наличие записей в журнале производства работ по 11.2, 11.3, 11.5; Акт по 11.5		
<b>Этап 3. Контроль выполнения и оценка соответствия выполненных работ</b>						
3.1	Операционный контроль	Контроль выполненных работ в соответствии с 12.1	Документарный/	Наличие комплекта исполнительной документации по 12.2.		
3.3	Оценка соответствия	Контроль соответствия выполненных работ РД и технической документации в соответствии с 12.3	Документарный	Наличие акта сдачи-приемки ВГТгнт по 12.4. Отсутствие противоречий в записях журнала производства работ и в исполнительной документации положениям РД и технической документации		

Заключение (нужное подчеркнуть):

1. Требования СТО НОСТРОЙ 2.18.222-2018 соблюдены в полном объеме.
2. Требования СТО НОСТРОЙ 2.18.222-2018 соблюдены не в полном объеме.

Рекомендации по устранению выявленных несоответствий:

---

---

Приложения: \_\_\_\_\_ на \_\_\_\_ л.

Настоящая карта составлена в двух экземплярах, по одному экземпляру для каждой стороны.

Подписи лиц, проводивших проверку:

Эксперт	_____	_____
	фамилия, имя, отчество	подпись
	_____	_____
	фамилия, имя, отчество	подпись

Подпись представителя проверяемой организации – члена СРО,  
принимавшего участие в проверке:

_____	_____
фамилия, имя, отчество	подпись

Дата « \_\_\_ » \_\_\_\_\_ 20\_\_ г.

## Библиография

- [1] Свод правил  
СП 40-102-2000 Проектирование и монтаж трубопроводов систем водоснабжения и канализации из полимерных материалов. Общие требования
- [2] Свод правил  
2004 Проектирование и монтаж подземных трубопроводов горячего водоснабжения из труб ПЭ-С с тепловой изоляцией из пенополиуретана в полиэтиленовой оболочке
- [3] Руководящий документ  
РД 11-05-2007 Порядок ведения общего и (или) специального журнала учета выполнения работ при строительстве, реконструкции, капитальном ремонте объектов капитального строительства
- [4] Технические условия  
ТУ 22-5570-83 Рукава металлические негерметичные типа РЗ
- [5] Свод правил  
СП 41-101-95 Проектирование тепловых пунктов
- [6] Технические условия  
ТУ 2248-021-40270293-2005 Трубы «Изопрофлекс» и «Изопрофлекс-А» из сшитого полиэтилена с теплоизоляцией из пенополиуретана
- [7] Технические условия  
ТУ 2248-001-48532278-2011 Трубы Изопрофлекс-115А, из сшитого полиэтилена, армированные в тепловой изоляции для систем теплоснабжения

- [8] ТР-1.4-12-2003 Технические рекомендации по проектированию и бесканальной прокладке трубопроводов из гибких РЕ-Х-а (ПЭ-С) труб с теплоизоляцией из пенополиуретана в гофрированной полиэтиленовой оболочке. 6-я редакция
- [9] Стандарт организации  
СТО 40270293-003-2007 Трубопроводы тепловых сетей. Расчеты на прочность трубопроводов из гибких труб с теплоизоляцией из пенополиуретана в гофрированной полиэтиленовой оболочке «Изопрофлекс», «Изопрофлекс-А» и «КАСАФЛЕКС»
- [10] Стандарт организации  
СТО 10.001-2009  
(Ростехэкспертиза) Тепловые сети. Нормы и методы расчета на прочность

Ключевые слова: стандарт организации, инженерные сети наружные, внешние горячие трубопроводы из гибких неметаллических труб, подземный водопровод, трубопровод напорной канализации, фасонные соединительные части, монтаж

---

Издание официальное

**Инженерные сети наружные**

**МОНТАЖ ВНЕШНИХ ГОРЯЧИХ ТРУБОПРОВОДОВ  
ИЗ ГИБКИХ НЕМЕТАЛЛИЧЕСКИХ ТРУБ**

**Правила, контроль выполнения,  
требования к результатам работ**

**СТО НОСТРОЙ 2.18.222-2018**

---